



1803002611



ที่ พณ 0706.1/20109-015918

กองสิทธิบัตร กรมทรัพย์สินทางปัญญา
563 ถนนนนทบุรี
ต.บางกระสอ อ.เมืองนนทบุรี
จ.นนทบุรี 11000

29 กันยายน 2563

เรื่อง ส่งหนังสือสำคัญการจดทะเบียนอนุสิทธิบัตร

เรียน อธิการบดีมหาวิทยาลัยธรรมศาสตร์

เลขที่ 99 หมู่ที่ 18 ถ.พหลโยธิน ต.คลองหนึ่ง อ.คลองหลวง จ.ปทุมธานี 12120

สิ่งที่ส่งมาด้วย 1. หนังสือสำคัญการจดทะเบียน 1 ฉบับ
2. ตารางอัตราค่าธรรมเนียมรายปี 1 ฉบับ

โดยหนังสือนี้กองสิทธิบัตร ได้ส่งหนังสือสำคัญการจดทะเบียนอนุสิทธิบัตร เลขที่ 16327 ตามสิ่งที่ส่งมาด้วย และขอเรียนให้ทราบว่า ท่านมีหน้าที่ตามกฎหมายที่จะต้องชำระค่าธรรมเนียมรายปีทุกปี เริ่มต้นปีที่ 5 ของอายุอนุสิทธิบัตร ซึ่งนับแต่วันยื่นคำขอเป็นต้นไปตามบัญชีอัตราค่าธรรมเนียมที่กำหนดโดยกฎกระทรวงด้านหลังหนังสือนี้ จึงเรียนมาเพื่อโปรดทราบ

ขอแสดงความนับถือ

(นางสิริณัฐ อนุพันธ์)

นักวิชาการพาณิชย์ชำนาญการพิเศษ

กลุ่มหนังสือสำคัญและกำกับการจดทะเบียน

โทร. 0-2547-4639

โทรสาร. 0-2547-4639

หมายเหตุ : ขอให้ท่านตรวจสอบความถูกต้องของข้อมูลที่อยู่ในหนังสือสำคัญที่ส่งมานี้ หากพบว่ามีกรณีพิพาทในส่วนตัว ขอได้โปรดติดต่อกลุ่มหนังสือสำคัญฯ โดยด่วน

ข้อควรรู้ที่สำคัญสำหรับผู้ทรงสิทธิบัตร/อนุสิทธิบัตร การชำระค่าธรรมเนียมรายปี

ผู้ทรงสิทธิบัตร/อนุสิทธิบัตร มีหน้าที่ที่จะต้องดำเนินการเพื่อยื่นคำขอไว้ซึ่งสิทธิในสิทธิบัตร/อนุสิทธิบัตร นั้น ตามกฎหมาย ซึ่งกำหนดให้มีการชำระค่าธรรมเนียมรายปี เริ่มตั้งแต่ปีที่ 5 ของอายุสิทธิบัตร/อนุสิทธิบัตร และต้องชำระภายใน 60 วันนับแต่วันเริ่มต้นระยะเวลาของ ปีที่ 5 และของทุก ๆ ปีต่อไป หากไม่ชำระภายใน กำหนดเวลาข้างต้น ต้องเสียค่าธรรมเนียมเพิ่มร้อยละ 30 โดยต้องชำระค่าธรรมเนียมรายปีพร้อมทั้งค่าธรรมเนียม เพิ่มภายในหนึ่งร้อยยี่สิบวัน นับแต่วันสิ้นกำหนดเวลาชำระ

เมื่อกำหนดเวลาอีก 120 วันแล้ว ถ้ายังไม่ชำระค่าธรรมเนียมรายปีและค่าธรรมเนียมเพิ่ม ถือว่า สิ้นอายุการคุ้มครอง และจะถูกเพิกถอนสิทธิบัตร/อนุสิทธิบัตรนั้น

ตัวอย่างการนับวันชำระค่าธรรมเนียมรายปี

การนับระยะเวลาชำระค่าธรรมเนียมรายปี ให้นับตั้งแต่วันที่ยื่นคำขอ เช่น ยื่นคำขอไว้เมื่อวันที่ 20 เมษายน 2550 จะต้องชำระค่าธรรมเนียมรายปีตั้งแต่วันที่เริ่มต้นของปีที่ 5 คือ เริ่มชำระวันที่ 20 เมษายน 2554 และของปีต่อ ๆ ไปจนครบกำหนดอายุการคุ้มครอง โดยวันสุดท้ายของการชำระภายใน 60 วันคือ 19 มิถุนายน 2554 หากไม่ชำระในช่วงแรก จะต้องเสียค่าธรรมเนียมเพิ่มร้อยละ 30 ของยอดที่ต้องชำระ และจะต้องชำระ ภายใน 120 วัน คือภายในวันที่ 17 กันยายน 2554

ตารางอัตราค่าธรรมเนียมรายปี

ปีที่	สิทธิบัตร (ประดิษฐ์)	สิทธิบัตร (ออกแบบ)	อนุสิทธิบัตร	ปีที่	สิทธิบัตร (ประดิษฐ์)	สิทธิบัตร (ออกแบบ)	อนุสิทธิบัตร
5	1000	500	750	13	8200		
6	1200	650	1500	14	10000		
7	1600	950	เมื่อครบ	15	12000		
8	2200	1400	อายุปีที่ 6	16	14200		
9	3000	2000	แล้ว	17	16600		
10	4000	2750	สามารถ	18	19200		
11	5200		ต่ออายุได้	19	22000		
12	6600		2 ครั้ง	20	25000		
ชำระคราว เดียว		7500	2000	ชำระคราว เดียว	140000		

การต่ออายุอนุสิทธิบัตร ครั้งที่ 1 (สำหรับ ปีที่ 7-8) 6000 บาท
การต่ออายุอนุสิทธิบัตร ครั้งที่ 2 (สำหรับ ปีที่ 9-10) 9000 บาท

กลุ่มคัดค้านและเปลี่ยนแปลง (ติดต่อฝ่ายค่าธรรมเนียมรายปี)
โทร 0-2547-4711



อนุสิทธิบัตร

อาศัยอำนาจตามความในพระราชบัญญัติสิทธิบัตร พ.ศ. 2522
แก้ไขเพิ่มเติมโดยพระราชบัญญัติสิทธิบัตร (ฉบับที่ 3) พ.ศ. 2542
อธิบดีกรมทรัพย์สินทางปัญญาออกอนุสิทธิบัตรฉบับนี้ให้แก่

มหาวิทยาลัยธรรมศาสตร์

สำหรับการประดิษฐ์ตามรายละเอียดการประดิษฐ์ ชื่อถือสิทธิ และรูปเขียน (ถ้ามี)
ตามกฎหมายในอนุสิทธิบัตรนี้

เลขที่คำขอ 1803002611
ขอรับอนุสิทธิบัตร 8 พฤศจิกายน 2561
ประดิษฐ์ นางเพ็ญศรี จะนุ
แสดงถึงการประดิษฐ์ อุปกรณ์ราวเกี่ยวปรับระดับเพื่อต่างปากในผู้ป่วยทอลซิลเด็ก

ให้ผู้ทรงอนุสิทธิและหน้าที่ตามกฎหมายว่าด้วยสิทธิบัตรทุกประการ

ออกให้ ณ วันที่ 8 เดือน มิถุนายน พ.ศ. 2563
หมดอายุ ณ วันที่ 7 เดือน พฤศจิกายน พ.ศ. 2567



(ลงชื่อ).....
(นายดิเรก บุญแท้)
รองอธิบดีกรมทรัพย์สินทางปัญญา ปฏิบัติราชการแทน
อธิบดีกรมทรัพย์สินทางปัญญา
ผู้ออกอนุสิทธิบัตร

พนักงานเจ้าหน้าที่

- หมายเหตุ
1. ผู้ทรงอนุสิทธิบัตรต้องชำระค่าธรรมเนียมรายปีเริ่มแต่ปีที่ 5 ของอายุสิทธิบัตร มิฉะนั้น อนุสิทธิบัตรจะสิ้นอายุ
 2. ผู้ทรงอนุสิทธิบัตรจะขอชำระค่าธรรมเนียมรายปีล่วงหน้าโดยชำระทั้งหมดในคราวเดียวกันได้
 3. ภายใน 90 วันก่อนวันสิ้นอายุอนุสิทธิบัตร ผู้ทรงอนุสิทธิบัตรมีสิทธิขอต่ออายุอนุสิทธิบัตรได้ 2 ครั้ง มีกำหนดคราวละ 2 ปี โดยยื่นคำขอต่ออายุ ต่อพนักงานเจ้าหน้าที่
 4. การอนุญาตให้ใช้สิทธิตามอนุสิทธิบัตรและการโอนอนุสิทธิบัตรต้องทำเป็นหนังสือและจดทะเบียนต่อพนักงานเจ้าหน้าที่

รายละเอียดการประดิษฐ์

ชื่อที่แสดงถึงการประดิษฐ์

อุปกรณ์ราวเกี่ยวปรับระดับเพื่อถ่างปากในผู้ป่วยทอลซิลเด็ก

ลักษณะและความมุ่งหมายของการประดิษฐ์

- 5 อุปกรณ์ราวเกี่ยวปรับระดับเพื่อถ่างปากในผู้ป่วยทอลซิลเด็ก เป็นอุปกรณ์แผ่นวัสดุโลหะประเภทเหล็ก รูปร่างสี่เหลี่ยม 2 ด้าน มีลักษณะที่ซึ่งปลายด้านหนึ่งเป็นขาเกี่ยว ซึ่งประกอบด้วยขาเกี่ยวทางข้างซ้ายและขาเกี่ยวทางข้างขวาเพื่อไว้สำหรับเกี่ยวกับขอบของขาวางถาดผ่าตัด (Mayo stand) และปลายอีกด้านหนึ่งมีช่องสำหรับไว้ให้เกี่ยวกับขาด้านปลายของอุปกรณ์กดโคนลิ้น (Tongue blade)

- 10 ความมุ่งหมายของการประดิษฐ์นี้ คือ เพื่อลดภาวะแทรกซ้อนจากการกดทับท่อช่วยหายใจ (Endotracheal tube) ของอุปกรณ์จัดท่าระหว่างผ่าตัดทอลซิลเด็ก

สาขาวิทยาการที่เกี่ยวข้องกับการประดิษฐ์

วิทยาการในส่วนที่เกี่ยวข้องกับอุปกรณ์ทางการแพทย์ เป็นอุปกรณ์ราวเกี่ยวปรับระดับเพื่อถ่างปากในผู้ป่วยทอลซิลเด็ก

ภูมิหลังของศิลปะหรือวิทยาการที่เกี่ยวข้อง

- 15 ในแต่ละปีห้องผ่าตัดหู คอ จมูก ให้บริการผ่าตัดผู้ป่วยผ่าตัดทอนซิลปีละประมาณ 100 ราย โดย 53% ของผู้ป่วยเป็นกลุ่มผู้ป่วยเด็กซึ่งมีอายุตั้งแต่ 2-13 ขวบ สิ่งสำคัญในการทำผ่าตัดทอนซิลเด็ก คือการจัดท่าถ่างเปิดช่องปาก เพื่อเอื้ออำนวยให้มองเห็นบริเวณผ่าตัดและตำแหน่งของต่อมทอนซิลทั้ง 2 ข้าง ที่อยู่บริเวณช่องคอได้อย่างชัดเจน ช่วยให้สามารถผ่าตัดได้อย่างราบรื่น สัมฤทธิ์ผล และผู้ป่วยปลอดภัย ซึ่งโดยปกติแล้วชุดอุปกรณ์ถ่างเปิดช่องปาก แพทย์จะต้องใช้ขาเกี่ยวของอุปกรณ์กดโคนลิ้น (Tongue depressor) ที่อยู่ด้านปลายซึ่งมีลักษณะโค้งงอเกี่ยวไว้กับขอบ (Bar) ของขาวางถาดผ่าตัด (Mayo stand) เพื่อตรึงตัวอุปกรณ์กดโคนลิ้น ให้กดโคนลิ้นค้างเอาไว้ตลอดการผ่าตัด เพื่อให้เห็นตำแหน่งของต่อมทอนซิลทั้ง 2 ข้างอย่างชัดเจนและสามารถผ่าตัดได้อย่างสะดวก สำหรับผู้ป่วยเด็กนั้น เด็กจะมีช่องปากที่เล็กและแคบกว่าผู้ใหญ่ จำเป็นต้องปรับระดับของขาวางถาดผ่าตัด ให้อยู่ในระดับต่ำมาก ๆ จนถึงต่ำสุด จึงจะใช้ขาเกี่ยวของตัวอุปกรณ์กดโคนลิ้น
- 20 อุปกรณ์กดโคนลิ้น เกี่ยวไว้กับขอบ (Bar) ของขาวางถาดผ่าตัดได้ บางครั้งอยู่ในระดับต่ำสุดแล้วยังสูงเกินกว่าที่เกี่ยวข้องได้ ทำให้แพทย์ผู้ช่วยหรือพยาบาลส่งผ่าตัดจำเป็นต้องเป็นผู้ดึงขาเกี่ยวของตัวอุปกรณ์กดโคนลิ้น นั้นไว้ตลอดการผ่าตัด และการที่ปรับระดับขาวางถาดผ่าตัดลงต่ำมาก ๆ จนสุด อาจทำให้มีการกดเบียดส่วนของการกดทับท่อช่วยหายใจ (Endotracheal tube) ที่วางพาดผ่านอยู่ช่วงบริเวณหน้าอกผู้ป่วย ทำให้การกดทับท่อช่วยหายใจเกิดการตีบแคบ ส่งผลให้ภาวะที่มีแรงต้านในท่อทางเดินหายใจ (Air way pressure) สูงขึ้น ประสิทธิภาพการดมยาสลบลดลง จนอาจเป็นอันตรายกับผู้ป่วยได้ งานการพยาบาลผู้ป่วยผ่าตัดจึงได้คิดประดิษฐ์อุปกรณ์
- 25 ราวเกี่ยวปรับระดับ (Bar Holder) เพื่อถ่างปากในผู้ป่วยผ่าตัดทอนซิลเด็ก
- 30

คำอธิบายรูปเขียนโดยย่อ

รูปที่ 1 อุปกรณ์ราวเกี่ยวปรับระดับเพื่อถ่างปากในผู้ป่วยทอลซิลเด็ก

การเปิดเผยการประดิษฐ์โดยสมบูรณ์

- อุปกรณ์ราวเกี่ยวปรับระดับเพื่อถ่างปากในผู้ป่วยทอลซิลเด็ก (1) มีลักษณะเป็นแผ่นแคบ พื้นเรียบ ทำจากวัสดุโลหะประเภทเหล็ก (วัสดุสแตนเลสสตีล) ซึ่งด้านหน้า ส่วนปลายด้านล่าง บริเวณมุมมีลักษณะโค้งมน แบ่งออกเป็น 3 ส่วน คือ ด้านล่างซ้าย (2) ด้านล่างขวา (3) และด้านล่างกลาง (4) โดยส่วนด้านล่างกลาง (4) โค้งงอไปด้านหน้า เล็กน้อยและมีช่องว่าง (5) เพื่อใช้เกี่ยวกับอุปกรณ์กดโคนลิ้น (Tongue blade)

- ส่วนด้านบน (6) ของอุปกรณ์ราวเกี่ยวปรับระดับเพื่อถ่างปากในผู้ป่วยทอลซิลเด็ก (1) บริเวณตรงกลางมีลักษณะเว้า ด้านข้างทั้ง 2 ด้าน จะมีแผ่นสี่เหลี่ยมขนาดเล็กเชื่อมต่อกับส่วนบน (6) โค้งไปด้านหลังของอุปกรณ์ราวเกี่ยว (1) ซึ่งขาเกี่ยวทางข้างด้านบนซ้าย (7) และขาเกี่ยวทางข้างด้านบนขวา (8) มีไว้สำหรับเกี่ยวกับขอบของขาวางถาดผ่าตัด (Mayo stand)

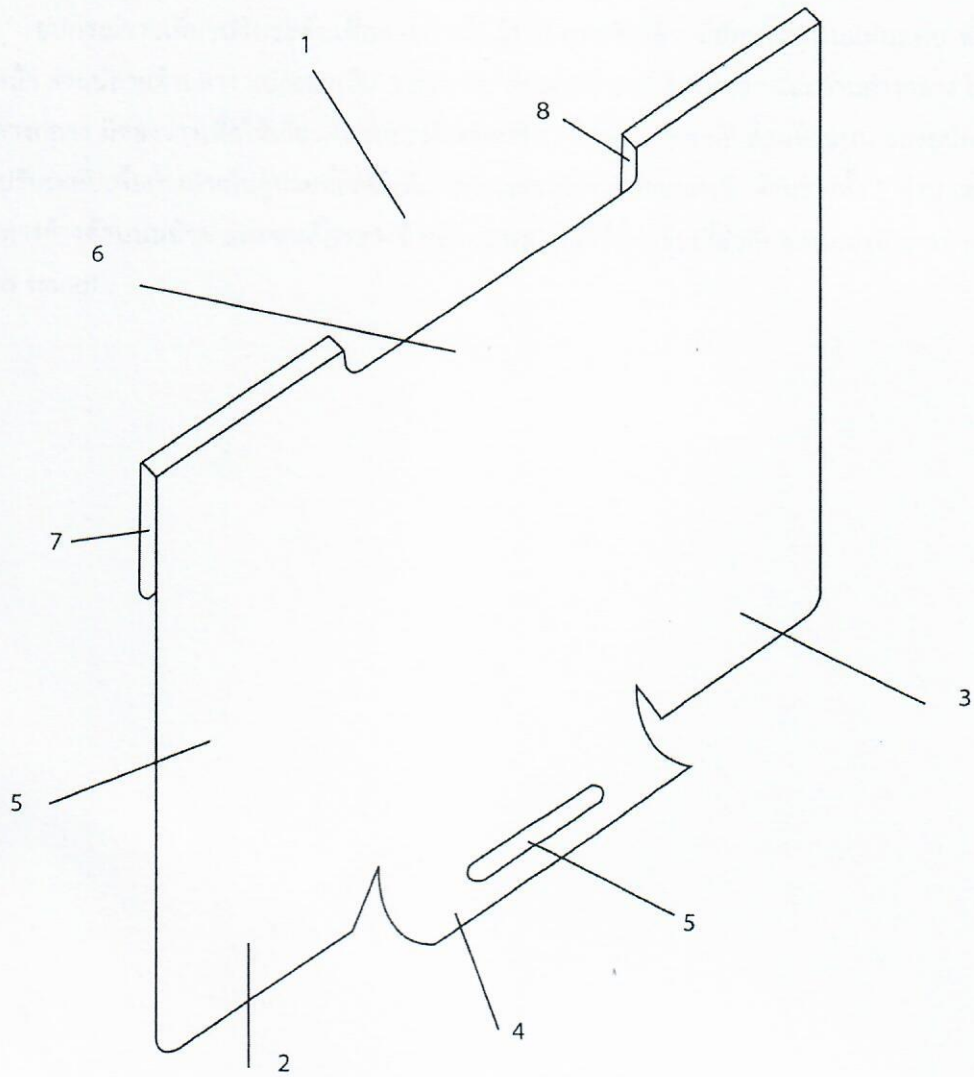
10 วิธีการในการประดิษฐ์ที่ดีที่สุด

ได้กล่าวไว้แล้วในหัวข้อการเปิดเผยการประดิษฐ์โดยสมบูรณ์

ข้อถ้อยสิทธิ

1. อุปกรณ์ราวเกี่ยวปรับระดับเพื่อถ่างปากในผู้ป่วยทอลซิลเด็ก (1) ที่ซึ่งมีลักษณะเป็นแผ่นแคบ
พื้นเรียบ ซึ่งด้านหน้า ส่วนปลายด้านล่าง บริเวณมุมมีลักษณะโค้งมน แบ่งออกเป็น 3 ส่วน คือ ด้านล่างซ้าย
(2) ด้านล่างขวา (3) และด้านล่างกลาง (4) โดยส่วนด้านล่างกลาง (4) โค้งงอไปด้านหน้า เล็กน้อยและมี
5 ช่องว่าง (5) เพื่อใช้เกี่ยวกับอุปกรณ์กดโคนลิ้น

ส่วนด้านบน (6) ของอุปกรณ์ราวเกี่ยวปรับระดับเพื่อถ่างปากในผู้ป่วยทอลซิลเด็ก (1) บริเวณตรง
กลางมีลักษณะเว้า ด้านข้างทั้ง 2 ด้าน จะมีแผ่นสี่เหลี่ยมขนาดเล็กเชื่อมต่อกับส่วนบน (6) โค้งไปด้านหลังของ
อุปกรณ์ราวเกี่ยว (1) ซึ่งขาเกี่ยวทางข้างด้านบนซ้าย (7) และขาเกี่ยวทางข้างด้านบนขวา (8) มีไว้สำหรับ
เกี่ยวกับขอบของขางวางถาดผ่าตัด



รูปที่ 1

บทสรุปการประดิษฐ์

อุปกรณ์ราวเกี่ยวปรับระดับเพื่อถ่างปากในผู้ป่วยทอลซิลเด็ก มีลักษณะเป็นแผ่นแคบ พื้นเรียบ ด้านหน้า ส่วนปลายด้านล่าง แปรออกเป็น 3 ส่วน คือ ด้านล่างซ้าย ด้านล่างขวา และด้านล่างกลาง โดยส่วนด้านล่างกลาง มีช่องว่างเพื่อใช้เกี่ยวกับอุปกรณ์กดโคนลิ้น (Tongue blade) ส่วนด้านบน ของอุปกรณ์ราวเกี่ยวปรับระดับเพื่อถ่างปากในผู้ป่วยทอลซิลเด็ก บริเวณตรงกลางมีลักษณะว่า ด้านข้างทั้ง 2 ด้าน จะเป็นขาเกี่ยวทางข้างด้านบนซ้าย และขาเกี่ยวทางข้างด้านบนขวา มีไว้สำหรับเกี่ยวกับขอบของขาวางถาดผ่าตัด (Mayo stand)