



อนุสิทธิบัตร

อาศัยอำนาจตามความในพระราชบัญญัติสิทธิบัตร พ.ศ. 2522
แก้ไขเพิ่มเติมโดยพระราชบัญญัติสิทธิบัตร (ฉบับที่ 3) พ.ศ. 2542
อธิบดีกรมทรัพย์สินทางปัญญาออกอนุสิทธิบัตรฉบับนี้ให้แก่

มหาวิทยาลัยธรรมศาสตร์

สำหรับการประดิษฐ์ตามรายละเอียดการประดิษฐ์ ข้อถือสิทธิ และรูปเขียน (ถ้ามี)
ปกในอนุสิทธิบัตรนี้

เลขที่คำขอ 1403001338
วันรับอนุสิทธิบัตร 15 ตุลาคม 2557
ผู้ประดิษฐ์ ผู้ช่วยศาสตราจารย์จิมพิชญ์ชา มะมม
ผู้ส่งเรื่องถึงกรมทรัพย์สินทางปัญญา หุ่นจำลองท่อปัสสาวะเทียมชนิดมีสายระบาย

ให้ผู้ทรงอนุสิทธิบัตรและหน้าที่ตามกฎหมายว่าด้วยสิทธิบัตรทุกประการ

ออกให้ ณ วันที่ 27 เดือน มกราคม พ.ศ. 2559
หมดอายุ ณ วันที่ 14 เดือน ตุลาคม พ.ศ. 2563



(ลงชื่อ).....



(นายสุภัตม - สงวนดีกุล)
รองอธิบดีกรมทรัพย์สินทางปัญญา ปฏิบัติราชการแทน
อธิบดีกรมทรัพย์สินทางปัญญา
ผู้ออกอนุสิทธิบัตร

พนักงานเจ้าหน้าที่

- หมายเหตุ
1. ผู้ทรงอนุสิทธิบัตรต้องชำระค่าธรรมเนียมรายปีเริ่มแต่ปีที่ 5 ของอายุสิทธิบัตร มิฉะนั้น อนุสิทธิบัตรจะสิ้นอายุ
 2. ผู้ทรงอนุสิทธิบัตรจะขอชำระค่าธรรมเนียมรายปีล่วงหน้าโดยชำระทั้งหมดในคราวเดียวกันก็ได้
 3. ภายใน 90 วันก่อนวันสิ้นอายุอนุสิทธิบัตร ผู้ทรงอนุสิทธิบัตรมีสิทธิขอต่ออายุอนุสิทธิบัตรได้ 2 ครั้ง มีกำหนดคราวละ 2 ปี โดยยื่นคำขอต่ออายุ ต่อพนักงานเจ้าหน้าที่
 4. การอนุญาตให้ใช้สิทธิตามอนุสิทธิบัตรและการโอนอนุสิทธิบัตรต้องทำเป็นหนังสือและจดทะเบียนต่อพนักงานเจ้าหน้าที่

รายละเอียดการประดิษฐ์

ชื่อที่แสดงถึงการประดิษฐ์

หุ่นจำลองท่อปัสสาวะเทียมชนิดมีสายระบาย

สาขาวิทยาการที่เกี่ยวข้องกับการประดิษฐ์

5 สาขาวิทยาศาสตร์สุขภาพ ในส่วนที่เกี่ยวข้องกับการพยาบาล

ภูมิหลังของศิลปะหรือวิทยาการที่เกี่ยวข้อง

ปัจจุบันในสถานศึกษา แต่ยังไม่มียุุ่นจำลองท่อปัสสาวะเทียมชนิดมีสายระบาย ซึ่งการผ่าตัดทำท่อปัสสาวะเทียมเป็นวิธีการผ่าตัดเพื่อเปลี่ยนให้ผู้ป่วยถ่ายปัสสาวะออกทางหน้าท้องในผู้ป่วยมะเร็งกระเพาะปัสสาวะ ไว้ใช้สอนในสถานศึกษา มีเพียงแต่หุ่นฝึกสวนปัสสาวะทางท่อปัสสาวะปกติตามลักษณะกายวิภาคของมนุษย์ จึงไม่สามารถใช้เป็นสื่อการสอนสำหรับการสอน การทบทวนความรู้หรือการฝึกการทำความสะอาดท่อปัสสาวะเทียมทางหน้าท้องและการเปลี่ยนถุงรองรับปัสสาวะที่หน้าท้องได้ จึงจำเป็นต้องมีสื่อการสอนหรือสิ่งประดิษฐ์ที่แสดงให้เห็นกลไกการขับถ่ายปัสสาวะผ่านทางท่อปัสสาวะเทียมขณะที่ยังมีสายระบาย ที่มีความใกล้เคียงกับลักษณะของท่อปัสสาวะเทียมของผู้ป่วยจริง มาใช้ในการทบทวนความรู้ หรือฝึกทำความสะอาดท่อปัสสาวะเทียมชนิดมีสายระบายก่อนขึ้นฝึกปฏิบัติการพยาบาลของนักศึกษาพยาบาล เพราะหากนักศึกษาไม่มีความรู้เรื่องดังกล่าวอาจทำให้การดูแลผู้ป่วยกลุ่มนี้ไม่ถูกต้อง และหากไม่ได้รับการฝึกฝนจนเกิดทักษะที่ดีแล้ว อาจทำให้นักศึกษาเกิดความเครียดและความวิตกกังวลเมื่อเวลาที่ขึ้นฝึกปฏิบัติจริงกับผู้ป่วยได้

ลักษณะและความมุ่งหมายของการประดิษฐ์

20 การประดิษฐ์นี้เกี่ยวข้องกับหุ่นจำลองท่อปัสสาวะเทียมชนิดมีสายระบายประกอบไปด้วยหุ่นจำลองลำตัวมนุษย์ ที่จัดให้มีส่วนจำลองท่อปัสสาวะเทียมซึ่งมีรูเปิด ที่มีสายระบาย ที่อยู่ตรงกลางของส่วนจำลองท่อปัสสาวะเทียมทางหน้าท้อง

โดยมีจุดมุ่งหมายเพื่อเป็นสื่อการสอนประเภทหุ่นจำลองในการฝึกทักษะการทำความสะอาดท่อปัสสาวะเทียมทางหน้าท้องหรือฝึกทักษะการเปลี่ยนถุงรองรับปัสสาวะทางหน้าท้อง เพื่อช่วยเพิ่มประสิทธิผลของการจัดการให้ความรู้แก่นักศึกษาพยาบาล พยาบาล ผู้ป่วยหรือญาติผู้ดูแล ตลอดจนผู้สนใจทั่วไปในการดูแลผู้ป่วยที่มีท่อปัสสาวะเทียมต่อไป

คำอธิบายรูปเขียนโดยย่อ

รูปที่ 1 หุ่นจำลองท่อปัสสาวะเทียมชนิดมีสายระบาย

การเปิดเผยการประดิษฐ์โดยสมบูรณ์

5 หุ่นจำลองท่อปัสสาวะเทียมชนิดมีสายระบาย ตามการประดิษฐ์นี้ สามารถใช้ได้ทั้งทำนั่งและทำนอน โดยการวางหุ่นบน โต๊ะหรือพื้นที่เหมาะสม โดยมีวิธีการทำงานเริ่มจาก ชุดบรรจุปัสสาวะจำลอง (1) ต่อเข้ากับสายระบายปัสสาวะจำลอง (2) ซึ่งมีอุปกรณ์ปิด-เปิดและควบคุมความเร็ว (3) ต่อเข้ากับช่องจำลองรูเปิดของท่อปัสสาวะเทียม (4) ซึ่งมีสายระบาย 2 สาย (5) ที่อยู่ตรงกลางของส่วนจำลองท่อปัสสาวะเทียม (6) ที่จัดอยู่บนหุ่นจำลองลักษณะลำตัวของผู้ป่วย (7)

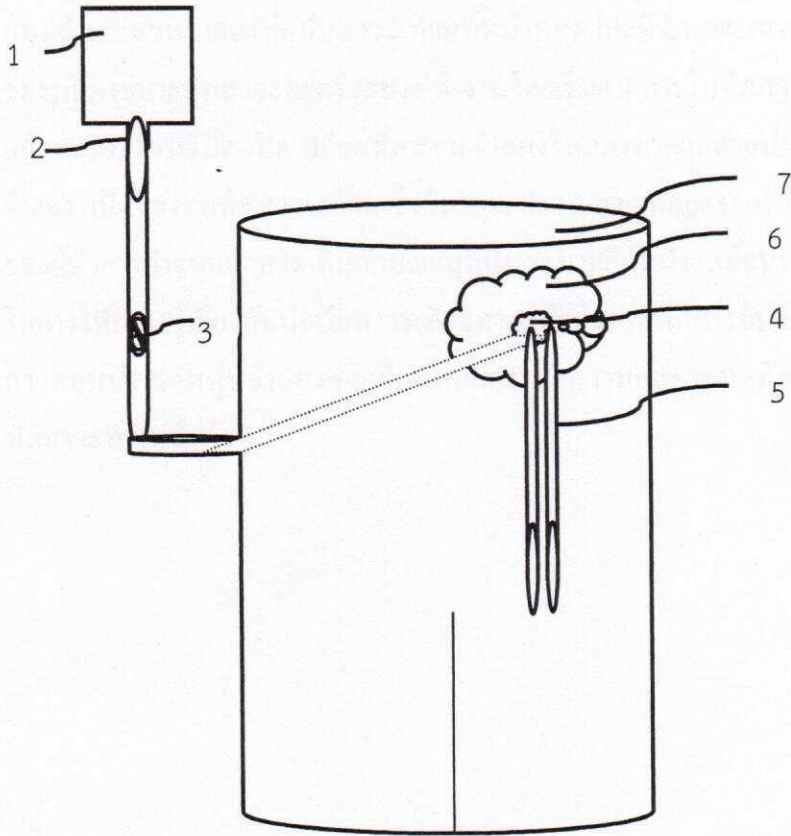
10 เมื่อปล่อยปัสสาวะจำลองลงมาตามสายระบายลงมาแล้ว ให้นักศึกษาฝึกหัดทำความสะอาดท่อปัสสาวะเทียมตามหลักการที่ถูกต้อง และฝึกเปลี่ยนถุงรองรับปัสสาวะแล้วจึงปิดถุงให้สนิท

วิธีการในการประดิษฐ์ที่ดีที่สุด

ได้กล่าวไว้แล้วในหัวข้อการเปิดเผยการประดิษฐ์โดยสมบูรณ์

ข้อถ้อยสิทธิ

1. หุ่นจำลองท่อน้ำเสาะเทียมชนิดมีสายระบายประกอบด้วยหุ่นจำลองลำตัวมนุษย์ (7) และส่วนจำลองท่อน้ำเสาะเทียมบนหน้าห้อง (6) โดยมีลักษณะเฉพาะคือส่วนจำลองท่อน้ำเสาะเทียม (6) ที่มีช่องจำลองรูเปิดของท่อน้ำเสาะเทียม (4) ซึ่งมีสายระบาย 2 สาย (5) อยู่ตรงกลาง
- 5 2. หุ่นจำลองท่อน้ำเสาะเทียมชนิดมีสายระบายตามข้อถ้อยสิทธิ 1 ที่ซึ่งเป็นหุ่นจำลองลำตัวมนุษย์ (7) ที่มีส่วนจำลองท่อน้ำเสาะเทียมอยู่ที่หน้าห้อง ที่ซึ่งมีลักษณะเฉพาะคือประกอบด้วยชุดบรรจุท่อน้ำเสาะจำลอง (1) มีสายระบายท่อน้ำเสาะจำลอง (2) ต่อกับอุปกรณ์ปิด-เปิด (3) ต่อเข้ากับช่องจำลองรูเปิดของท่อน้ำเสาะเทียม (4) ซึ่งมีสายระบาย 2 สาย (5) ที่อยู่ตรงกลางของส่วนจำลองท่อน้ำเสาะเทียม (6) ที่จัดอยู่บนหุ่นจำลองลักษณะลำตัวของผู้ป่วย (7)
- 10 3. หุ่นจำลองท่อน้ำเสาะเทียมชนิดมีสายระบายตามข้อถ้อยสิทธิ 1 ถึง 2 หรือข้อใดข้อหนึ่ง ที่ซึ่งเป็นหุ่นจำลองลำตัวมนุษย์ (7) ที่มีส่วนจำลองท่อน้ำเสาะเทียมอยู่ที่หน้าห้อง ที่ซึ่งมีลักษณะเฉพาะคือทำงานเหมือนกับการถ่ายน้ำเสาะผ่านทางหน้าห้อง โดยใส่ท่อน้ำเสาะจำลองในชุดบรรจุท่อน้ำเสาะจำลอง (1) แล้วหมุนอุปกรณ์ปิด-เปิด (3) ปลดปล่อยน้ำเสาะจำลองไหลลงมาตามสายระบายท่อน้ำเสาะจำลอง (2) ซึ่งต่อเข้ากับช่องจำลองรูเปิดของท่อน้ำเสาะเทียม (4) ที่มีสายระบาย 2 สาย (5) ที่อยู่ตรงกลางของส่วนจำลองท่อน้ำเสาะเทียม (6)
- 15



รูปที่ 1

5
4
3
2
1

บทสรุปการประดิษฐ์

5 10

หุ่นจำลองท่อปัสสาวะเทียมชนิดมีสายระบายตามการประดิษฐ์นี้ ประกอบด้วยหุ่นจำลองลำตัวมนุษย์ และส่วนจำลองท่อปัสสาวะเทียมที่หน้าท้อง โดยมีลักษณะเฉพาะคือส่วนจำลองท่อปัสสาวะเทียมมีช่องรูเปิดระบายปัสสาวะอยู่ตรงกลาง ทำงานโดยเริ่มจากการใส่ปัสสาวะจำลองในชุดบรรจุปัสสาวะจำลอง แล้วหมุนอุปกรณ์ปิด-เปิด ปล่องปัสสาวะจำลองไหลลงมาตามสายนำเข้าปัสสาวะจำลอง ซึ่งต่อเข้ากับช่องจำลองรูเปิดของท่อปัสสาวะเทียม ซึ่งมีสายระบาย 2 สาย ที่อยู่ตรงกลาง ที่จัดอยู่บนหุ่นจำลองลักษณะลำตัวของผู้ป่วย ที่ทำจากยางพาราที่มีลักษณะนุ่มนิ่ม ระบายสีกันน้ำ เหมือนท่อปัสสาวะเทียมจริง เพื่อเป็นอุปกรณ์ในการให้ความรู้เกี่ยวกับท่อปัสสาวะเทียมทางหน้าท้อง กลไกการขับถ่ายปัสสาวะทางหน้าท้อง และเป็นสื่อการสอนประเภทหุ่นจำลองช่วยฝึกทักษะการทำความเข้าใจความสะอาดท่อปัสสาวะเทียมและฝึกเปลี่ยนถุงรองรับปัสสาวะทางหน้าท้อง

สำนักงานทรัพย์สินทางปัญญา

รับที่ 00283

วันที่ ๒๐ เม.ย. ๒๕๕๙



ที่ พณ 0706.1/16109-005982

กองสิทธิบัตร กรมทรัพย์สินทางปัญญา

563 ถนนนนทบุรี

ต.บางกระสอ อ.เมืองนนทบุรี

จ.นนทบุรี 11000

8 เมษายน 2559

เรื่อง ส่งหนังสือสำคัญการจดทะเบียนอนุสิทธิบัตร

เรียน อธิการบดีมหาวิทยาลัยธรรมศาสตร์

เลขที่ 99 หมู่ 18 ถ.พหลโยธิน ต.คลองหนึ่ง อ.คลองหลวง จ.ปทุมธานี 12120



- สิ่งที่ส่งมาด้วย
1. หนังสือสำคัญการจดทะเบียน 1 ฉบับ
 2. ตารางอัตราค่าธรรมเนียมรายปี 1 ฉบับ

โดยหนังสือนี้กองสิทธิบัตร ได้ส่งหนังสือสำคัญการจดทะเบียนสิทธิบัตร เลขที่ 11097 ตามสิ่งที่ส่งมาด้วย และขอเรียนให้ทราบว่า ท่านมีหน้าที่ตามกฎหมายที่จะต้องชำระค่าธรรมเนียมรายปีทุกปี เริ่มต้นปีที่ 5 ของอายุ สิทธิบัตร/อนุสิทธิบัตร ซึ่งนับแต่วันยื่นคำขอเป็นต้นไปตามบัญชีอัตราค่าธรรมเนียมที่กำหนดโดยกฎกระทรวงด้าน หลังหนังสือนี้

จึงเรียนมาเพื่อโปรดทราบ

เรียน ผู้อำนวยการสำนักฯ
เพื่อโปรดทราบ ทั้งนี้ขอเสนอมอบให้
จนท.ทรัพย์สินทางปัญญาดำเนินการที่
เกี่ยวข้องต่อไป

ขอแสดงความนับถือ

(นางอัจฉรา สนเทห์)

นักวิชาการพาณิชย์ชำนาญการ

(น.ส.วารุณี เหลืองสกุลพงษ์)
ผู้จัดการ

กลุ่มหนังสือสำคัญและกำกับการจดทะเบียน

โทร. 0-2547-4639

โทรสาร. 0-2547-4639

ทราบ/ดำเนินการตามที่เสนอ

หมายเหตุ : ขอให้ท่านตรวจสอบความถูกต้องของข้อมูลที่อยู่ในหนังสือสำคัญที่ส่งมานี้
หากพบว่ามีผิดพลาดในส่วนใด ขอให้โปรดติดต่อกลุ่มหนังสือสำคัญฯโดยด่วน

(รองศาสตราจารย์ ดร.เจียรนัย เล็กอุทัย)

ผู้อำนวยการสำนักฯ

๒๐ เม.ย. ๒๕๕๙

ข้อควรรู้ที่สำคัญสำหรับผู้ทรงสิทธิบัตร/อนุสิทธิบัตร การชำระค่าธรรมเนียมรายปี

ผู้ทรงสิทธิบัตร/อนุสิทธิบัตร มีหน้าที่ที่จะต้องดำเนินการเพื่อยืนยันสิทธิในสิทธิบัตร/อนุสิทธิบัตร นั้น ตามกฎหมาย ซึ่งกำหนดให้มีการชำระค่าธรรมเนียมรายปี เริ่มตั้งแต่ปีที่ 5 ของอายุสิทธิบัตร/อนุสิทธิบัตร และต้องชำระภายใน 60 วันนับแต่วันเริ่มต้นระยะเวลาของ ปีที่ 5 และของทุก ๆ ปีต่อไป หากไม่ชำระภายใน กำหนดเวลาข้างต้น ต้องเสียค่าธรรมเนียมเพิ่มร้อยละ 30 โดยต้องชำระค่าธรรมเนียมรายปีพร้อมทั้งค่าธรรมเนียม เพิ่มภายในหนึ่งร้อยยี่สิบวัน นับแต่วันสิ้นกำหนดเวลาชำระ

เมื่อกำหนดเวลาอีก 120 วันแล้ว ถ้ายังไม่ชำระค่าธรรมเนียมรายปีและค่าธรรมเนียมเพิ่ม ถือว่า สิทธิอายุการคุ้มครอง และจะถูกเพิกถอนสิทธิบัตร/อนุสิทธิบัตรนั้น

ตัวอย่างการนับวันชำระค่าธรรมเนียมรายปี

การนับระยะเวลาชำระค่าธรรมเนียมรายปี ให้นับตั้งแต่วันที่ยื่นคำขอ เช่น ยื่นคำขอไว้เมื่อวันที่ 20 เมษายน 2550 จะต้องชำระค่าธรรมเนียมรายปีตั้งแต่วันเริ่มต้นของปีที่ 5 คือ เริ่มชำระวันที่ 20 เมษายน 2554 และของปีต่อ ๆ ไปจนครบกำหนดอายุการคุ้มครอง โดยวันสุดท้ายของการชำระภายใน 60 วันคือ 19 มิถุนายน 2554 หากไม่ชำระในช่วงแรก จะต้องเสียค่าธรรมเนียมเพิ่มร้อยละ 30 ของยอดที่ต้องชำระ และจะต้องชำระ ภายใน 120 วัน คือภายในวันที่ 17 กันยายน 2554

ตารางอัตราค่าธรรมเนียมรายปี

ปีที่	สิทธิบัตร (ประดิษฐ์)	สิทธิบัตร (ออกแบบ)	อนุสิทธิบัตร	ปีที่	สิทธิบัตร (ประดิษฐ์)	สิทธิบัตร (ออกแบบ)	อนุสิทธิบัตร
5	1000	500	750	13	8200		
6	1200	650	1500	14	10000		
7	1600	950	เมื่อครบ	15	12000		
8	2200	1400	อายุปีที่ 6	16	14200		
9	3000	2000	แล้ว	17	16600		
10	4000	2750	สามารถ	18	19200		
11	5200		ต่ออายุได้	19	22000		
12	6600		2 ครั้ง	20	25000		
ชำระคราว เดียว		7500	2000	ชำระคราว เดียว	140000		

การต่ออายุอนุสิทธิบัตร ครั้งที่ 1 (สำหรับ ปีที่ 7-8) 6000 บาท

การต่ออายุอนุสิทธิบัตร ครั้งที่ 2 (สำหรับ ปีที่ 9-10) 9000 บาท