



อนุสิทธิบัตร

อาศัยอำนาจตามความในพระราชบัญญัติสิทธิบัตร พ.ศ. 2522
แก้ไขเพิ่มเติมโดยพระราชบัญญัติสิทธิบัตร (ฉบับที่ 3) พ.ศ. 2542
ปฏิบัติการทรัพย์สินทางปัญญาออกอนุสิทธิบัตรฉบับนี้ให้แก่

มหาวิทยาลัยธรรมศาสตร์

สำหรับการประดิษฐ์ตามรายละเอียดการประดิษฐ์ ข้อถือสิทธิ และรูปเขียน (ถ้ามี)
ตามกฎหมายในอนุสิทธิบัตรนี้

เลขที่คำขอ 1403001337
ขอรับอนุสิทธิบัตร 15 ตุลาคม 2557
ประดิษฐ์ ผู้ช่วยศาสตราจารย์ จินพิชญ์ชา มะम्म
แสดงถึงการประดิษฐ์ หุ่นจำลองท่อปัสสาวะเทียม

ให้ผู้ทรงอรรถาธิบายสิทธิและหน้าที่ตามกฎหมายว่าด้วยสิทธิบัตรทุกประการ

ออกให้ ณ วันที่ 27 เดือน มกราคม พ.ศ. 2559
หมดอายุ ณ วันที่ 14 เดือน ตุลาคม พ.ศ. 2563



(ลงชื่อ).....

(นายสุภัฒ - สงวนดีกุล)
รองอธิบดีกรมทรัพย์สินทางปัญญา ปฏิบัติราชการแทน
อธิบดีกรมทรัพย์สินทางปัญญา
ผู้ออกอนุสิทธิบัตร

พนักงานเจ้าหน้าที่

- หมายเหตุ
1. ผู้ทรงอนุสิทธิบัตรต้องชำระค่าธรรมเนียมรายปีเริ่มแต่ปีที่ 5 ของอายุสิทธิบัตร มิฉะนั้น อนุสิทธิบัตรจะสิ้นอายุ
 2. ผู้ทรงอนุสิทธิบัตรจะขอชำระค่าธรรมเนียมรายปีล่วงหน้าโดยชำระทั้งหมดในคราวเดียวก็ได้
 3. ภายใน 90 วันก่อนวันสิ้นอายุอนุสิทธิบัตร ผู้ทรงอนุสิทธิบัตรมีสิทธิขอต่ออายุอนุสิทธิบัตรได้ 2 ครั้ง มีกำหนดคราวละ 2 ปี โดยยื่นคำขอต่ออายุ ต่อพนักงานเจ้าหน้าที่
 4. การอนุญาตให้ใช้สิทธิตามอนุสิทธิบัตรและการโอนอนุสิทธิบัตรต้องทำเป็นหนังสือและจดทะเบียนต่อพนักงานเจ้าหน้าที่

รายละเอียดการประดิษฐ์

ชื่อที่แสดงถึงการประดิษฐ์

หุ่นจำลองท่อปัสสาวะเทียม

สาขาวิทยาการที่เกี่ยวข้องกับการประดิษฐ์

5 สาขาวิทยาศาสตร์สุขภาพ ในส่วนที่เกี่ยวข้องกับการพยาบาล

ภูมิหลังของศิลปะหรือวิทยาการที่เกี่ยวข้อง

10 หุ่นจำลองท่อปัสสาวะเทียม ที่มีใช้ในสถานศึกษาปัจจุบัน เป็นหุ่นจำลองที่แสดงให้เห็นแต่เพียงลักษณะภายนอก ที่ไม่เหมือนลักษณะท่อปัสสาวะเทียมของผู้ป่วยจริง และไม่สามารถแสดงการทำงานหรือกลไกการขับถ่ายปัสสาวะทางหน้าท้องได้ จึงไม่สามารถใช้เป็นสื่อการสอนสำหรับการสอน การทบทวนความรู้หรือการฝึกการทำความสะอาดท่อปัสสาวะเทียมและการเปลี่ยนถุงรองรับปัสสาวะได้

ลักษณะและความมุ่งหมายของการประดิษฐ์

15 การประดิษฐ์นี้เกี่ยวข้องกับหุ่นจำลองท่อปัสสาวะเทียม ที่เป็นลักษณะของท่อปัสสาวะเทียมซึ่งเป็นการผ่าตัดในผู้ป่วยมะเร็งกระเพาะปัสสาวะเพื่อเปลี่ยนทางออกของปัสสาวะให้ออกทางช่องเปิดทางหน้าท้อง ประกอบไปด้วยหุ่นจำลองลำตัวมนุษย์ ที่จัดให้มีส่วนจำลองท่อปัสสาวะเทียมซึ่งมีรูเปิดเพื่อเป็นทางออกของปัสสาวะอยู่ตรงกลาง

โดยมีจุดมุ่งหมายเพื่อเป็นสื่อการสอนประเภทหุ่นจำลองในการฝึกทักษะการทำความสะอาดท่อปัสสาวะเทียมหรือฝึกทักษะการเปลี่ยนถุงรองรับปัสสาวะ เพื่อช่วยเพิ่มประสิทธิภาพของการจัดการให้ความรู้แก่ นักศึกษาพยาบาล พยาบาล ผู้ป่วยหรือญาติผู้ดูแล ตลอดจนผู้สนใจทั่วไปในการดูแลผู้ป่วยที่มีท่อปัสสาวะเทียมต่อไป

20 คำอธิบายรูปเขียนโดยย่อ

รูปที่ 1 หุ่นจำลองท่อปัสสาวะเทียม

การเปิดเผยการประดิษฐ์โดยสมบูรณ์

25 หุ่นจำลองท่อปัสสาวะเทียม ตามการประดิษฐ์นี้ เป็นการสร้างหุ่นจำลองลักษณะของท่อปัสสาวะเทียมซึ่งเป็นการผ่าตัดในผู้ป่วยมะเร็งกระเพาะปัสสาวะเพื่อเปลี่ยนทางออกของปัสสาวะให้ออกทางช่องเปิดลำไส้ที่หน้าท้อง ประกอบด้วย ชุดบรรจุปัสสาวะจำลอง (1) มีสายระบายปัสสาวะจำลอง (2) ต่อกับอุปกรณ์ปิด-เปิด (3) ต่อเข้ากับช่องจำลองรูเปิดของท่อปัสสาวะเทียม (4) ที่อยู่ตรงกลางของส่วนจำลองท่อปัสสาวะเทียม (5) ที่ติดอยู่บนหน้าท้องหุ่นจำลองลักษณะลำตัวของผู้ป่วย (6) เพื่อลักษณะการขับถ่ายปัสสาวะผ่านช่องเปิดลำไส้ที่หน้าท้อง โดยการใส่ปัสสาวะจำลองในชุดบรรจุ

- 5 ปัสสาวะจำลอง (1) ปล่อยให้ไหลลงมาถึงช่องจำลองรูเปิดของท่อปัสสาวะเทียม (4) ที่อยู่ตรงกลางของส่วนจำลองท่อปัสสาวะเทียม (5) ที่ทำจากยางพาราที่ถูกต้องตามหลักกายวิภาค ที่มีลักษณะอ่อนนุ่มระบายสีกันน้ำ เสมือนท่อปัสสาวะเทียมจริง ที่ติดอยู่บนหน้าท้องหุ่นจำลองลักษณะลำตัวของผู้ป่วย (6) เมื่อปล่อยปัสสาวะจำลองลงมาตามสายระบายลงมาแล้ว ให้นักศึกษาฝึกเช็ดทำความสะอาดท่อปัสสาวะเทียมตามหลักการที่ถูกต้อง และฝึกเปลี่ยนถุงรองรับปัสสาวะ

หุ่นจำลองท่อปัสสาวะเทียม ตามการประดิษฐ์นี้ สามารถใช้ได้ทั้งทำนั่งและทำนอน โดยการวางหุ่นบนโต๊ะหรือพื้นที่เหมาะสม

- 10 อนึ่ง การบรรจุของเหลวเพื่อนำกลับไปใช้ครั้งต่อไป จะทำได้โดยเติมส่วนจำลองปัสสาวะซึ่งมีลักษณะเป็นน้ำสีเหลือง ส่วนวิธีการล้างทำความสะอาดโดยนำถุงบรรจุของเหลวไปล้างด้วยน้ำสบู่แล้วผึ่งลม เมื่อแห้งแล้วเก็บไว้ในกล่องบรรจุปิดสนิท

วิธีการในการประดิษฐ์ที่ดีที่สุด

ได้กล่าวไว้แล้วในหัวข้อการเปิดเผยการประดิษฐ์โดยสมบูรณ์



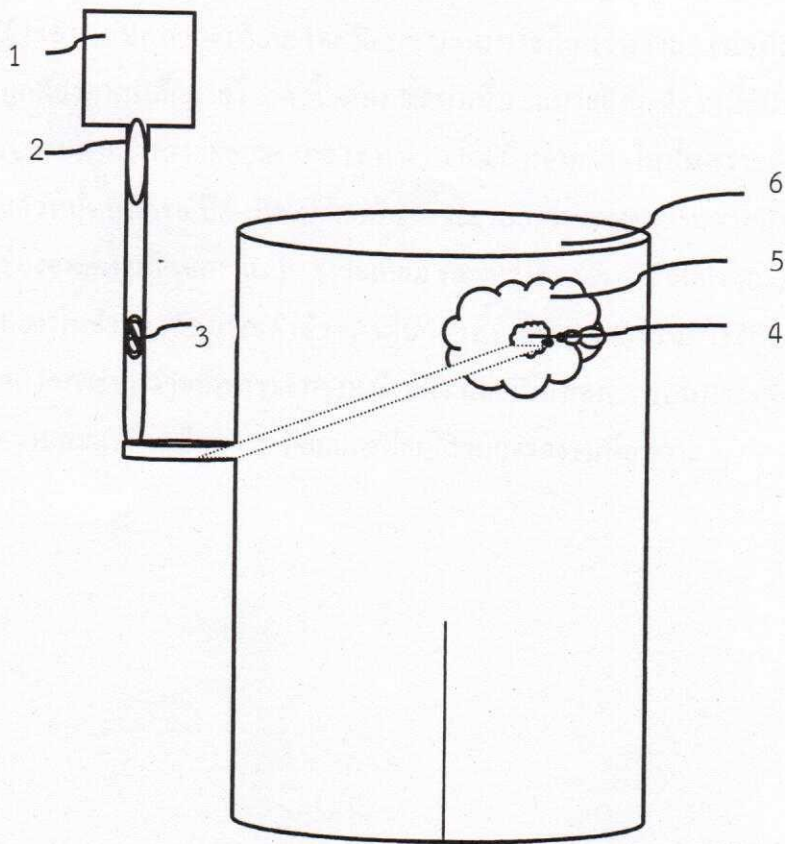
ข้อถ้อยสิทธิ

1. หุ่นจำลองท่อปัสสาวะเทียม ประกอบด้วยหุ่นจำลองลำตัวมนุษย์ (6) และส่วนจำลองท่อปัสสาวะเทียม (5) โดยมีลักษณะเฉพาะคือส่วนจำลองท่อปัสสาวะเทียม (5) ที่ทำจากยางพาราที่ถูกต้องตามหลักกายวิภาค มีลักษณะอ่อนนุ่ม ระบายสีกันน้ำ และมีช่องรูเปิดระบายปัสสาวะอยู่ตรงกลาง (4) ติดอยู่บนหน้าท้องหุ่นจำลองลักษณะลำตัวของผู้ป่วย (6)
2. หุ่นจำลองท่อปัสสาวะเทียมตามข้อถ้อยสิทธิ 1 ที่ซึ่งเป็นหุ่นจำลองลำตัวมนุษย์ (6) ที่มีส่วนจำลองท่อปัสสาวะเทียม ติดอยู่ที่บริเวณหน้าท้อง ที่ซึ่งประกอบด้วยชุดบรรจุปัสสาวะจำลอง (1) มีสายระบายปัสสาวะจำลอง (2) ต่อกับอุปกรณ์ปิด-เปิด (3) ต่อเข้ากับช่องจำลองรูเปิดของท่อปัสสาวะเทียม (4) ที่อยู่ตรงกลางของส่วนจำลองท่อปัสสาวะเทียม (5) ที่ติดอยู่บนหน้าท้องหุ่นจำลองลักษณะลำตัวของผู้ป่วย (6)

5

10

๕
๖
๗
๘
๙
๑๐



รูปที่ 1

๒๕๕๕

บทสรุปการประดิษฐ์

5 หุ่นจำลองท่อปัสสาวะเทียม ตามการประดิษฐ์นี้ ประกอบด้วยหุ่นจำลองลำตัวมนุษย์ และส่วน
 จำลองท่อปัสสาวะเทียม โดยมีลักษณะเฉพาะคือส่วนจำลองท่อปัสสาวะเทียมที่ทำจากยางพาราที่
 ถูกต้องตามหลักกายวิภาค ที่มีลักษณะนุ่มนิ่ม ระบายสีกันน้ำ เหมือนท่อปัสสาวะเทียมจริงและมีช่องรู
 เปิดระบายปัสสาวะอยู่ตรงกลาง ทำงาน โดยเริ่มจากการใส่ปัสสาวะจำลองในชุดบรรจุปัสสาวะจำลอง
 แล้วหมุนอุปกรณ์ปิด-เปิด ปล่อยปัสสาวะจำลองไหลลงมาตามสายนำเข้าปัสสาวะจำลอง ซึ่งต่อเข้ากับ
 ช่องจำลองรูเปิดของท่อปัสสาวะเทียม ที่อยู่ตรงกลางของส่วนจำลองท่อปัสสาวะเทียมที่ติดอยู่บนหน้า
 ท้องหุ่นจำลองลักษณะลำตัวของผู้ป่วย เพื่อเป็นอุปกรณ์ในการให้ความรู้เกี่ยวกับท่อปัสสาวะเทียม
 กลไกการขับถ่ายปัสสาวะทางหน้าท้อง และเป็นสื่อการสอนประเภทหุ่นจำลองช่วยฝึกทักษะการทำ
10 ความสะอาดท่อปัสสาวะเทียมและฝึกเปลี่ยนถุงรองรับปัสสาวะ

