



เลขที่อนุสิทธิบัตร 23970

อสป/200 - ข

อนุสิทธิบัตร

อาศัยอำนาจตามความในพระราชบัญญัติสิทธิบัตร พ.ศ. 2522
ซึ่งแก้ไขเพิ่มเติมโดยพระราชบัญญัติสิทธิบัตร (ฉบับที่ 3) พ.ศ. 2542
อธิบดีกรมทรัพย์สินทางปัญญาออกอนุสิทธิบัตรฉบับนี้ให้แก่

มหาวิทยาลัยธรรมศาสตร์

สำหรับการประดิษฐ์ตามรายละเอียดการประดิษฐ์ ชื่อสิทธิ และรูปเขียน (ถ้ามี) ดังที่ปรากฏในอนุสิทธิบัตรนี้

เลขที่คำขอ 2303000740
วันขอรับอนุสิทธิบัตร 15 มีนาคม 2566
ผู้ประดิษฐ์ นางสาวสุกัลยา สำมาสา
ชื่อที่แสดงถึงการประดิษฐ์ ผ้าห่อตัวทารกขณะทำหัตถการพยาบาล

23970

ให้ผู้ทรงอนุสิทธิบัตรนี้มีสิทธิและหน้าที่ตามกฎหมายว่าด้วยสิทธิบัตรทุกประการ

ออกให้ ณ วันที่ 21 เดือน มิถุนายน พ.ศ. 2567
หมดอายุ ณ วันที่ 14 เดือน มีนาคม พ.ศ. 2572



รองอธิบดีกรมทรัพย์สินทางปัญญา ปฏิบัติราชการแทน
อธิบดีกรมทรัพย์สินทางปัญญา
ผู้ออกอนุสิทธิบัตร

พนักงานเจ้าหน้าที่

- หมายเหตุ
- ผู้ทรงอนุสิทธิบัตรต้องชำระค่าธรรมเนียมรายปีเริ่มตั้งแต่ปีที่ 5 ของอายุอนุสิทธิบัตร มิฉะนั้น อนุสิทธิบัตรนี้จะสิ้นสุดอายุ
 - ผู้ทรงอนุสิทธิบัตรจะขอชำระค่าธรรมเนียมรายปีล่วงหน้าโดยชำระทั้งหมดในคราวเดียวได้
 - ภายใน 90 วันก่อนวันสิ้นสุดอายุอนุสิทธิบัตร ผู้ทรงอนุสิทธิบัตรมีสิทธิขอต่ออายุอนุสิทธิบัตรได้ 2 ครั้ง มีกำหนดคราวละ 2 ปี โดยยื่นคำขอต่ออายุ ต่อพนักงานเจ้าหน้าที่
 - การอนุญาตให้ใช้สิทธิตามอนุสิทธิบัตรและการโอนอนุสิทธิบัตรต้องทำเป็นหนังสือและจดทะเบียนต่อพนักงานเจ้าหน้าที่



Ref.256701044311738

หน้า 1 ของจำนวน 5 หน้า

รายละเอียดการประดิษฐ์

ชื่อที่แสดงถึงการประดิษฐ์

ผ้าห่อตัวทารกขณะทำหัตถการพยาบาล

สาขาวิทยาการที่เกี่ยวข้องกับการประดิษฐ์

5 วิศวกรรมในส่วนที่เกี่ยวข้องกับผ้าห่อตัวทารกขณะทำหัตถการพยาบาล

ภูมิหลังของศิลปะหรือวิทยาการที่เกี่ยวข้อง

เลขที่อนุสิทธิบัตร 18640 ได้เปิดเผย “ผ้าห่อหุ้มตัวทารก” ที่มีลักษณะคล้ายเสื้อประดิษฐ์ขึ้น โดยประกอบด้วยส่วนตรงกลางของผ้าห่อหุ้มตัวทารกเป็นผ้าเย็บติดประกบกัน 2 ชั้น มีแผ่นฟอยล์สอด

10 เข้าไปด้านในจนเต็มผืน เปิดปิดส่วนล่างของผ้าด้วยตีนตุ๊กแก สามารถดึงแผ่นฟอยล์ออกมาได้ ส่วนด้านขวาและด้านซ้ายของผ้าห่อหุ้มตัวทารกเป็นผ้าเย็บติดประกบกัน 2 ชั้น ระหว่างชั้นจะมีแผ่นฟอยล์สอดเข้าไปด้านในจนเต็มผืนเปิดปิดส่วนล่างของผ้าด้วยตีนตุ๊กแกและสามารถดึงแผ่นฟอยล์ออกมาได้ ส่วนด้านบนของผ้าห่อหุ้มตัวทารกทำหน้าที่เป็นหมวกมีลักษณะโค้งเข้ากับรูปศีรษะทารกเป็นผ้า 2 ชั้น มีแผ่นฟอยล์อยู่ด้านในไม่สามารถดึงแผ่นฟอยล์ออกมาได้ เมื่อพับทุกส่วนเข้าหากันจะมีลักษณะเป็นเหมือนเสื้อห่อหุ้มตัวทารกซึ่งมีแผ่นฟอยล์ทั้งตัวให้ความอบอุ่นแก่ทารก และมีตีนตุ๊กแกช่วยในการยึด


15 ตรึงไม่ให้มีการดิ้นหลุด

จากการศึกษา “ผ้าห่อหุ้มตัวทารก” เป็นผ้าห่อตัวที่ให้ความอบอุ่นด้านในบุด้วยแผ่นฟอยล์มีคุณสมบัติป้องกันการสูญเสียความร้อนทำให้ช่วยป้องกันการเกิดภาวะอุณหภูมิกายต่ำในทารกแรกเกิดได้ แต่ข้อจำกัดของแผ่นฟอยล์คือเสียรูปได้ง่ายและฉีกขาดง่ายทำให้ต้องเปลี่ยนฟอยล์แผ่นใหม่สูญเสียค่าใช้จ่ายเพิ่มมากขึ้น ร่วมกับผ้าห่อหุ้มตัวทารกออกแบบมาเพื่อห่อตัวโดยการพับผ้าทุกส่วนเข้าหากัน

20 เมื่อเปิดผ้าส่วนล่างออกลำตัวส่วนล่างและขาทั้ง 2 ข้างของทารกจะต้องสัมผัสกับสิ่งแวดล้อมภายนอกไม่สามารถเปิดส่วนของขาหรือปลายเท้าที่ละข้างเพื่อทำหัตถการได้ ผู้ประดิษฐ์จึงเกิดแนวคิดประดิษฐ์ “ผ้าห่อตัวทารกขณะทำหัตถการพยาบาล” ถูกสร้างและพัฒนาด้วยผ้าที่มีคุณสมบัติให้ความอบอุ่นโดยผลิตจากผ้า 2 ชั้น ชั้นนอกเป็นผ้าฝ้าย ชั้นในเป็นผ้าขนแกะ ตรงกลางบุด้วยแผ่นเส้นใยสังเคราะห์ โพลีเอสเทอร์แบบนิ่มเป็นฉนวนกันความร้อนช่วยลดการสูญเสียความร้อนออกจากตัวทารก มีความ

25 ยืดหยุ่น ไม่หดตัวและไม่ฉีกขาดง่าย สิ่งประดิษฐ์ถูกออกแบบให้ห่อตัวปกคลุมได้ทั้งร่างกายทารก ยกเว้นส่วนของใบหน้า โดยสามารถเปิดเฉพาะส่วนของแขนหรือขาข้างที่ต้องการทำหัตถการเท่านั้น เพื่อป้องกันการเกิดภาวะอุณหภูมิกายต่ำ มีตีนตุ๊กแกแบบนิ่มสำหรับใช้ในทารกแรกเกิดที่ช่วยยึดตรึงป้องกันการดิ้นหลุดขณะทำหัตถการโดยที่อุปกรณ์ไม่ทำลายผิวหนังของทารกและไม่เกิดรอยกดทับ นอกจากนี้สิ่งประดิษฐ์ยังสามารถซักล้างทำความสะอาด อบฆ่าเชื้อโรคและนำกลับมาใช้ใหม่ได้

23970


นายสุรจิตชัย บุญอารี

ลักษณะและความมุ่งหมายของการประดิษฐ์

ผ้าห่อตัวทารกขณะทำหัตถการพยาบาลตามการประดิษฐ์นี้ประกอบด้วยส่วนลำตัวด้านหน้า ซึ่งเป็นผ้าที่ถูกตัดขึ้นรูปให้มีลักษณะสอดคล้องกับความยาวและความกว้างบริเวณช่วงลำตัวตั้งแต่หน้าอก แขนและขาของทารกโดยผ้าสามารถเปิดบริเวณขาข้างใดข้างหนึ่งหรือทั้ง 2 ข้างได้ ส่วนลำตัวด้านหลังเป็นผ้าที่ตัดขึ้นรูปของช่วงลำตัวตั้งแต่คอ แขนและขาร่วมกับมีฝ้ายื่นออกมาตามแนวขวางของลำตัวข้างซ้ายและขวาไว้สำหรับห่อหุ้มทารกขณะทำหัตถการ ซึ่งสามารถนำแขนทารกออกมาจากผ้าได้ ผ้าส่วนหลังถูกเย็บติดกับขอบด้านข้างตลอดแนวความยาวโดยรอบของส่วนลำตัวด้านหน้าให้มีขนาดสมมาตรกัน ส่วนบริเวณศีรษะเป็นผ้าที่ตัดขึ้นรูปเป็นหมวก ออกแบบการประดิษฐ์นี้ให้มีลักษณะคล้ายผ้าห่อตัวเพื่อให้สามารถห่อหุ้มลำตัวของทารกได้ทั้งหมดยกเว้นส่วนของใบหน้าเพื่อป้องกันการอุดกั้นของทางเดินหายใจทารก โดยผ้าทั้ง 3 ส่วนตัดเย็บด้วยผ้า 2 ชั้นใช้เทคนิคซ่อนขอบผ้าและด้ายไว้ด้านในเพื่อไม่ให้สัมผัสผิวหนังทารกโดยตรง ตรงกลางระหว่างผ้าชั้นในและชั้นนอกบุด้วยแผ่นเส้นใยสังเคราะห์โพลีเอสเตอร์แบบนิ่มมีคุณสมบัติในการเป็นฉนวนความร้อนลดการสูญเสียความร้อนออกจากตัวทารก มีแถบตีนตุ๊กแกแบบนิ่มเย็บติดผ้าส่วนหน้าที่ตรงกับขาทั้ง 2 ข้างของทารกให้สามารถเปิดและปิดขาที่ต้องการทำหัตถการได้ และเย็บตีนตุ๊กแกติดกับผ้าส่วนหลังที่ยื่นออกมาตามแนวขวางของลำตัวเพื่อให้สามารถห่อตัวทารกและปรับระดับให้เหมาะสมกับขนาดตัวของทารกได้

ความมุ่งหมายของการประดิษฐ์นี้คือ เพื่อจัดให้มีผ้าห่อตัวทารกขณะทำหัตถการพยาบาลสำหรับทารกน้ำหนักตัวน้อยที่นอนในคลิปลดก่อนที่ต้องได้รับการเจาะเลือดหรือเปิดเส้นทางหลอดเลือดดำส่วนปลาย ให้สามารถนำเฉพาะแขนหรือขาข้างใดข้างหนึ่งที่ต้องทำหัตถการออกมาจากผ้า โดยอวัยวะทุกส่วนที่ไม่ได้รับการทำหัตถการได้รับการห่อตัวหรือปกปิดไว้ทั้งหมดยกเว้นใบหน้า เพื่อให้ความอบอุ่นช่วยลดการเกิดภาวะอุณหภูมิร่างกายต่ำ นอกจากนี้ผ้าห่อตัวยังช่วยผูกยึดให้ทารกสงบนิ่งป้องกันการดิ้นหลุดของแขนขาขณะทำหัตถการ

คำอธิบายรูปเขียนโดยย่อ

รูปที่ 1 แสดงถึงภาพเปิดผ้าห่อตัวทารกขณะทำหัตถการพยาบาลตามการประดิษฐ์นี้
รูปที่ 2 แสดงถึงภาพด้านหน้าของผ้าห่อตัวทารกขณะทำหัตถการพยาบาลเมื่อต้องการเปิดบริเวณส่วนของขาทารกตามการประดิษฐ์นี้
รูปที่ 3 แสดงถึงภาพด้านหน้าของผ้าห่อตัวทารกขณะทำหัตถการพยาบาลขณะห่อตัวทั้งหมดตามการประดิษฐ์นี้
รูปที่ 4 แสดงถึงภาพการใช้ผ้าในการตัดเย็บแต่ละชั้นตามการประดิษฐ์นี้

การเปิดเผยการประดิษฐ์โดยสมบูรณ์

ตามรูปที่ 1 ถึง 4 แสดงให้เห็นถึงผ้าห่อตัวทารกขณะทำหัตถการพยาบาลตามการประดิษฐ์นี้ ซึ่งมีลักษณะที่ประกอบด้วย ส่วนลำตัวด้านหน้า (1) เป็นผ้าที่ถูกตัดขึ้นรูปให้มีลักษณะสอดคล้องกับความยาวและความกว้างบริเวณช่วงลำตัวตั้งแต่หน้าอกรวมถึงแขนและขาของทารก โดยตัดผ้าเป็นรูป

23970

หน้า 3 ของจำนวน 5 หน้า

สี่เหลี่ยมผืนผ้าในแนวตั้งให้มีขนาดพอดีและตรงกับขาทั้ง 2 ข้างพร้อมกับเย็บตีนตุ๊กแกล้อมรอบขอบ
 5 ผ้า 3 ด้านโดยเย็บตีนตุ๊กแกส่วนหนามที่ผ้าชั้นใน (4) และเย็บตีนตุ๊กแกส่วนขนเส้นใยนึ่มที่ผ้าชั้นนอก
 (5) เพื่อให้สามารถเปิดและปิดผ้าบริเวณขาข้างขวา (2) และขาข้างซ้าย (3)

ส่วนลำตัวด้านหลัง (6) ที่ถูกเย็บติดกับขอบด้านข้างตลอดตามแนวความยาวโดยรอบของส่วน
 5 ลำตัวด้านหน้า (1) ให้มีความสมมาตรกัน โดยเว้นระยะการเย็บติดเฉพาะตรงส่วนขอบด้านหน้า
 ทางด้านบนบริเวณหน้าอกของส่วนลำตัวด้านหน้า (1) เพื่อให้เกิดเป็นช่องสำหรับสวมตัวทารกเข้าไป
 ในผ้า (15) ซึ่งส่วนลำตัวด้านหลัง (6) เป็นผ้าที่ถูกตัดขึ้นรูปให้มีขนาดสอดคล้องกับความกว้างและ
 ความยาวของช่วงลำตัวตั้งแต่คอ แขนและขา ร่วมกับมีฝ้ายื่นออกมาตามแนวขวางของลำตัวทั้งสอง
 10 ข้าง (7) โดยเย็บตีนตุ๊กแกส่วนขนเส้นใยนึ่มที่ผ้าชั้นใน (8) และเย็บตีนตุ๊กแกส่วนหนามที่ผ้าชั้นนอก (9)
 ของผ้าส่วนหลังที่ยื่นออกมาตามแนวขวางของลำตัว (7) ให้สามารถห่อหรือยึดตรึงลำตัวทารกและ
 ปรับระดับให้เหมาะสมกับขนาดตัวของทารกเพื่อป้องกันไม่ให้เกิดการดิ้นหลุดของแขนทารกออกมานอก
 15 ผ้าขณะทำหัตถการ นอกจากนี้ยังมีการเย็บปิดผ้าส่วนลำตัวด้านหน้า (1) และผ้าส่วนลำตัวด้านหลัง
 (6) บริเวณกึ่งกลางระหว่างขาทั้งสองข้าง (11) เพื่อไม่ให้ขาข้างที่ไม่ได้ทำหัตถการลอดผ่านมายังขาฝั่ง
 ที่กำลังทำหัตถการได้

ส่วนด้านบนของผ้าบริเวณศีรษะ (10) เป็นผ้าที่ตัดขึ้นรูปเป็นหมวก มีลักษณะโค้งเข้ากับรูป
 ศีรษะทารก ออกแบบการประดิษฐ์นี้ให้สามารถห่อหุ้มลำตัวของทารกได้ทั้งหมดยกเว้นส่วนของ
 20 ใบหน้าเพื่อป้องกันการอุดตันของทางเดินหายใจทารก โดยผ้าทั้ง 3 ส่วนตัดเย็บด้วยผ้า 2 ชั้น ชั้นนอก
 เป็นผ้าฝ้าย (12) ชั้นในที่สัมผัสกับตัวทารกเป็นผ้าขนแกะนึ่มหรือผ้าโพลีเอสเตอร์ (13) ตรงกลาง
 ระหว่างผ้าชั้นในและชั้นนอกบุด้วยแผ่นเส้นใยสังเคราะห์โพลีเอสเตอร์แบบนึ่ม (14) สอดเข้าไปจนเต็ม
 25 ผืนถูกเย็บติดทั่วทุกส่วนของผ้าไม่สามารถถอดออกได้ซึ่งมีคุณสมบัติในการเป็นฉนวนความร้อนลดการ
 สูญเสียความร้อนออกจากตัวทารกช่วยลดการเกิดภาวะอุณหภูมิร่างกายต่ำ ใช้เทคนิคการเย็บโดยซ่อน
 ขอบผ้าและด้ายไว้ด้านในเพื่อไม่ให้สัมผัสผิวหนังทารกโดยตรง

ผลการทดลอง

ผู้ประดิษฐ์ทำการศึกษาเปรียบเทียบผลเฉลี่ยของอุณหภูมิร่างกายก่อนและหลังสิ้นสุดการทำ
 25 หัตถการ การดิ้นหลุดของแขนขา การเกิดเข็มทึมดำ และอุบัติการณ์การเลื่อนหลุดของสายสวนหลอด
 เลือดดำส่วนปลายระหว่างทารกที่ได้รับการห่อตัวด้วยนวัตกรรมผ้าห่อตัวทารกขณะทำหัตถการ
 พยาบาลกับทารกที่ได้รับการห่อตัวตามปกติ โดยมีแนวคิดของการพัฒนานวัตกรรมจากการปฏิบัติงาน
 พบว่าการทำหัตถการเจาะเลือดหรือเปิดเส้นทำให้ทารกเกิดความเจ็บปวดจึงร้องไห้และดิ้นมากจนผ้า
 30 ห่อตัวหลุดทำให้มีการเลื่อนหลุดของแขนขาทารก มีความยากลำบากในการทำหัตถการต้องใช้
 30 เจ้าหน้าที่ในการช่วยจับอย่างน้อยสองคน บางครั้งเข็มที่แทงหลุดออกจากตำแหน่งต้องแทงใหม่ใช้
 เวลาในการทำหัตถการนานขึ้นส่งผลให้ทารกได้รับการตรวจวินิจฉัยหรือให้การรักษาพยาบาลล่าช้าได้
 นอกจากนี้ยังพบว่าทารกส่วนใหญ่หลังทำหัตถการเสร็จมักมีอุณหภูมิร่างกายต่ำ จึงใช้หลักการห่อตัวซึ่ง



นายสุรจชัย บุญอารี

หน้า 4 ของจำนวน 5 หน้า

เป็นการจัดสิ่งแวดล้อมให้เสมือนอยู่ในครรภ์ของมารดา ทำให้ทารกรู้สึกมั่นคงและปลอดภัย ลดการเจ็บปวด นอกจากนั้นการห่อตัวยังเป็นการจำกัดการเคลื่อนไหวของร่างกายเพื่อช่วยให้ทารกอยู่นิ่ง ขณะทำหัตถการ ร่วมกับหลักการป้องกันการสูญเสียความร้อนของทารกให้กับสิ่งแวดล้อมภายนอก ประกอบด้วย 4 กลไก ได้แก่ การนำความร้อน การพาความร้อน การแผ่รังสีความร้อน และการระเหย

5 ความร้อน เพื่อการดูแลอุณหภูมิกายทารกแรกเกิดให้เป็นไปตามมาตรฐาน การวิจัยนี้แบ่งออกเป็น 2 ระยะ ได้แก่ ระยะที่ 1 ระยะของการพัฒนานวัตกรรมสิ่งประดิษฐ์และระยะที่ 2 การทดสอบประสิทธิผลของนวัตกรรม กลุ่มตัวอย่างในการวิจัยได้แก่ ทารกแรกเกิดน้ำหนักตัวน้อยตั้งแต่ 1,800-2,500 กรัมที่ออกจากตูบนอนอยู่ในคลิเป็ดีก่อน อย่างน้อย 24 ชั่วโมง มีเส้นหลอดเลือดดำส่วนปลายที่กำลังใช้งานหรือคาสายสวนไว้เพื่อให้ยา(peripheral line) และมีอาการคงที่ไม่มี ความพิการ

10 แต่กำเนิดหรือภาวะแทรกซ้อนที่รุนแรง เครื่องมือที่ใช้ในการวิจัยได้แก่ นวัตกรรมผ้าห่อตัวทารกขณะทำหัตถการพยาบาล เทอร์โมมิเตอร์แบบดิจิตอลวัดอุณหภูมิกาย เทอร์โมมิเตอร์วัดอุณหภูมิห้อง เครื่องชั่งน้ำหนักดิจิตอล เครื่อง Pulse oximeter นาฬิกาจับเวลาแบบดิจิตอล แบบบันทึกข้อมูลทั่วไปของทารกแรกเกิด แบบบันทึกข้อมูลขณะทดลอง ประกอบด้วย อุณหภูมิร่างกายก่อนและหลังทำหัตถการ การคืนหลอดของแขนขาขณะทำหัตถการ การเกิดเข็มที่มด้าและการเลื่อนหลุดของสายสวนหลอดเลือด

15 คำส่วนปลาย ภายหลังจากดำเนินการวิจัยเสร็จสิ้นตามกระบวนการ ผู้วิจัยนำผลการวิจัยมาวิเคราะห์ด้วยสถิติเชิงบรรยาย chi-square , t-test ซึ่งสรุปผลการวิจัยดังต่อไปนี้

ผลจากการวิจัยระยะที่ 1. ผลการพัฒนานวัตกรรมสิ่งประดิษฐ์

“ผ้าห่อตัวทารกขณะทำหัตถการพยาบาล” เป็นนวัตกรรมการห่อตัวใหม่ถูกสร้างและพัฒนาด้วยผ้าที่มีคุณสมบัติให้ความอบอุ่นด้วยแผ่นเส้นใยสังเคราะห์โพลีเอสเตอร์เป็นฉนวนกันความร้อน

20 ช่วยลดการสูญเสียความร้อนจากตัวทารก นวัตกรรมถูกออกแบบให้ห่อตัวปกคลุมได้ทั้งร่างกายทารก ยกเว้นส่วนของใบหน้า เพื่อป้องกันการอุดตันของทางเดินหายใจทารก ดังนั้นนวัตกรรมชิ้นนี้จะเปิดเฉพาะส่วนของแขนหรือขาที่ต้องการทำหัตถการเท่านั้น มีตีนตุ๊กแกที่ช่วยยึดตรึงป้องกันการคืนหลุดขณะทำหัตถการ โดยที่อุปกรณ์ชนิดนี้ไม่ทำลายผิวหนังของทารกและไม่เกิดรอยกดทับ นอกจากนี้ นวัตกรรมนี้ยังสามารถซักล้างทำความสะอาด อบฆ่าเชื้อโรคและนำกลับมาใช้ใหม่ได้

25 นำมาใช้เพื่อห่อตัวทารกแรกเกิดที่มีน้ำหนักตัวน้อยตั้งแต่ 1,800-2,500 กรัม ที่ได้รับการเจาะเลือดหรือเปิดเส้นเลือดดำส่วนปลายใหม่

ผลจากการวิจัยระยะที่ 2 จากทดสอบประสิทธิภาพใช้นวัตกรรมสิ่งประดิษฐ์
ผลการวิจัยพบว่า

1. การเปลี่ยนแปลงของอุณหภูมิกายของทารกหลังทำหัตถการในกลุ่มที่ได้รับการห่อตัวด้วย

30 นวัตกรรมมีค่าเฉลี่ยสูงกว่าทารกที่ได้รับการห่อตัวตามปกติอย่างมีนัยสำคัญทางสถิติที่ระดับ .01 โดยพบว่าภายหลังสิ้นสุดการทำหัตถการทารกกลุ่มที่ได้รับการห่อตัวตามปกติมีค่าอุณหภูมิกายเฉลี่ยลดลง 0.38 องศาเซลเซียส และพบอุบัติการณ์การเกิดภาวะอุณหภูมิกายต่ำ (ต่ำกว่า 36.5 องศาเซลเซียส)


นายสุวัจชัย บุญอารี

หน้า 5 ของจำนวน 5 หน้า

คิดเป็นร้อยละ 18.18 ในขณะที่ทารกกลุ่มที่ได้รับการห่อตัวด้วยนวัตกรรมมีอุณหภูมิกายเฉลี่ยเพิ่มขึ้น 0.38 องศาเซลเซียส และไม่พบอุบัติการณ์การเกิดภาวะอุณหภูมิกายต่ำ

2. ทารกที่ได้รับการห่อตัวตามปกติมีการตื่นหลุดของแขนขาออกจากบริเวณที่ห่อตัวคิดเป็น ร้อยละ 54.5 ซึ่งแตกต่างจากกลุ่มที่ได้รับการห่อตัวด้วยนวัตกรรมไม่มีการตื่นหลุดขณะทำหัตถการ

5 3. ทารกที่ได้รับการห่อตัวตามปกติมีการเลื่อนหลุดของสายสวนหลอดเลือดดำส่วนปลายจาก ตำแหน่งเดิม คิดเป็นร้อยละ 18.2 ซึ่งแตกต่างจากกลุ่มที่ได้รับการห่อตัวด้วยนวัตกรรมไม่มีอุบัติการณ์ ของการเลื่อนหลุดของสายสวนหลอดเลือดดำส่วนปลาย

4. ร้อยละ 100 ของทารกทั้งสองกลุ่ม ไม่พบอุบัติการณ์ของอุบัติเหตุเข็มทิ่มตำ

วิธีการในการประดิษฐ์ที่ดีที่สุด

10 เหมือนกับที่ได้กล่าวไว้แล้วในหัวข้อการเปิดเผยการประดิษฐ์โดยสมบูรณ์

23970

หน้า 1 ของจำนวน 1 หน้า

ข้อถือสิทธิ

1. ผ้าห่อตัวทารกขณะทำหัตถการพยาบาล ประกอบด้วย

ส่วนลำตัวด้านหน้า (1) เป็นผ้าที่ถูกตัดขึ้นรูปให้มีลักษณะสอดคล้องกับความยาวและความกว้างบริเวณช่วงลำตัวตั้งแต่หน้าอกรวมถึงแขนและขาของทารก โดยตัดผ้าเป็นรูปสี่เหลี่ยมผืนผ้าใน
5 แนวตั้งให้มีขนาดพอดีและตรงกับขาทั้ง 2 ข้างพร้อมกับเย็บตีนตุ๊กแกล้อมรอบขอบผ้า 3 ด้านโดยเย็บ
ตีนตุ๊กแกส่วนหนามที่ผ้าชั้นใน (4) และเย็บตีนตุ๊กแกส่วนขนเส้นใยนิ่มที่ผ้าชั้นนอก (5) เพื่อให้สามารถ
เปิดและปิดผ้าบริเวณขาข้างขวา (2) และขาข้างซ้าย (3)

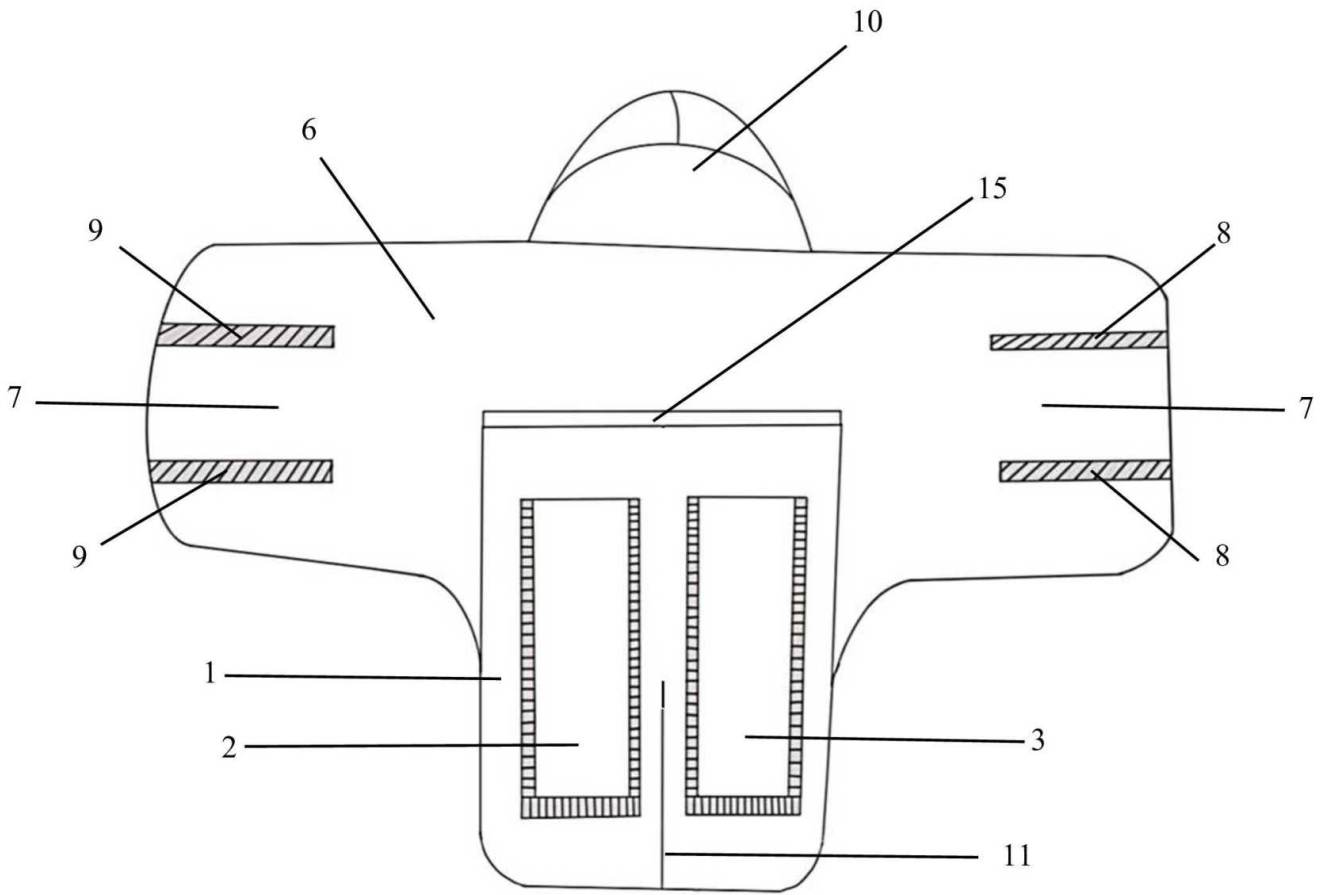
ส่วนลำตัวด้านหลัง (6) ที่ถูกเย็บติดกับขอบด้านข้างตลอดตามแนวความยาวโดยรอบของส่วน
ลำตัวด้านหน้า (1) ให้มีความสมมาตรกัน โดยเว้นระยะการเย็บติดเฉพาะตรงส่วนขอบด้านหน้า
10 ทางด้านบนบริเวณหน้าอกของส่วนลำตัวด้านหน้า (1) เพื่อให้เกิดเป็นช่องสำหรับสวมตัวทารกเข้าไป
ในผ้า (15) ซึ่งส่วนลำตัวด้านหลัง (6) เป็นผ้าที่ถูกตัดขึ้นรูปให้มีขนาดสอดคล้องกับความกว้างและ
ความยาวของช่วงลำตัวตั้งแต่คอ แขนและขา ร่วมกับมีผ้ายื่นออกมาตามแนวขวางของลำตัวทั้งสอง
ข้าง (7) โดยเย็บตีนตุ๊กแกส่วนขนเส้นใยนิ่มที่ผ้าชั้นใน (8) และเย็บตีนตุ๊กแกส่วนหนามที่ผ้าชั้นนอก (9)
ของผ้าส่วนหลังที่ยื่นออกมาตามแนวขวางของลำตัว (7) ให้สามารถห่อหรือยึดตรึงลำตัวทารกและปรับ
15 ระดับให้เหมาะสมกับขนาดตัวของทารกเพื่อป้องกันไม่ให้เกิดการดิ้นหลุดของแขนทารกออกนอกผ้า
กรณีต้องการทำหัตถการบริเวณมือหรือแขนสามารถนำแขนของทารกออกนอกผ้าที่ละข้างเพื่อทำ
หัตถการได้ นอกจากนี้ยังมีการเย็บปิดผ้าส่วนลำตัวด้านหน้า (1) และผ้าส่วนลำตัวด้านหลัง (6)
บริเวณกึ่งกลางระหว่างขาทั้งสองข้าง (11) เพื่อไม่ให้ขาข้างที่ไม่ได้ทำหัตถการลอดผ่านมายังขาฝั่งตรง
ข้าม

20 ส่วนด้านบนของผ้าบริเวณศีรษะ (10) เป็นผ้าที่ตัดขึ้นรูปเป็นหมวก มีลักษณะโค้งเข้ากักรูป
ศีรษะทารกถูกเย็บติดกับส่วนลำตัวด้านหลัง (6) ออกแบบการประดิษฐ์นี้ให้สามารถห่อหุ้มลำตัวของ
ทารกได้ทั้งหมดยกเว้นส่วนของใบหน้า

โดยมีลักษณะเฉพาะ คือ

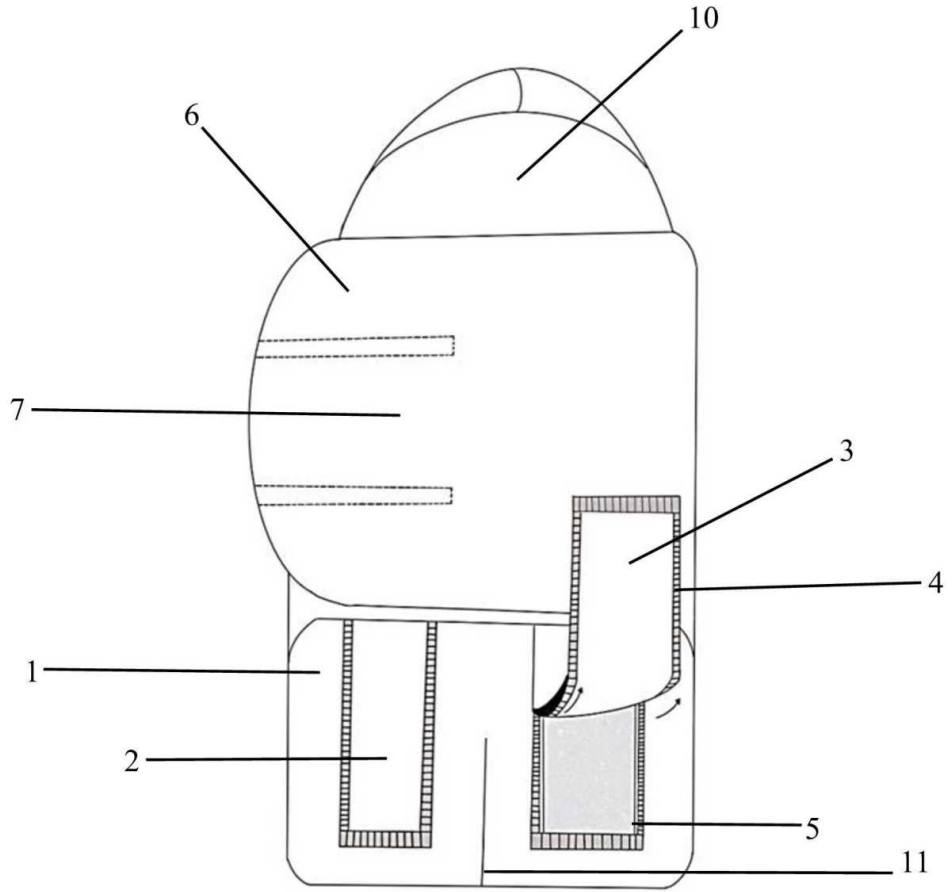
ส่วนลำตัวด้านหน้า (1) ส่วนลำตัวด้านหลัง (6) และส่วนด้านบนบริเวณศีรษะ (10) ถูกตัดเย็บ
25 ด้วยผ้า 2 ชั้น ใช้เทคนิคการเย็บโดยซ่อนขอบผ้าและด้ายไว้ด้านในเพื่อไม่ให้สัมผัสผิวหนังทารกโดยตรง
โดยชั้นนอกเป็นผ้าฝ้าย (12) ชั้นในสัมผัสกับตัวทารกเป็นผ้าขนแกะนิ่มหรือผ้าโพลีเอสเตอร์ (13) ตรง
กลางบุด้วยแผ่นเส้นใยสังเคราะห์โพลีเอสเตอร์แบบนิ่ม (14) สอดเข้าไปจนเต็มผืนถูกเย็บติดทั่วทุกส่วน
ของผ้าไม่สามารถถอดออกได้ซึ่งมีคุณสมบัติในการเป็นฉนวนกันความร้อนลดการสูญเสียความร้อน
ออกจากตัวทารก ออกแบบให้ห่อตัวปกคลุมได้ทั้งร่างกายยกเว้นส่วนของใบหน้า สามารถเปิดเฉพาะ
30 ส่วนของแขนหรือขาที่ต้องการทำหัตถการเท่านั้นเพื่อป้องกันการเกิดภาวะอุณหภูมิกายต่ำ ใช้
ตีนตุ๊กแกแบบนิ่มเย็บติดกับผ้าเพื่อช่วยยึดตรึงไม่ให้เกิดการดิ้นหลุดของแขนขณะทำหัตถการ


นายสุวัจชัย บุญอารี



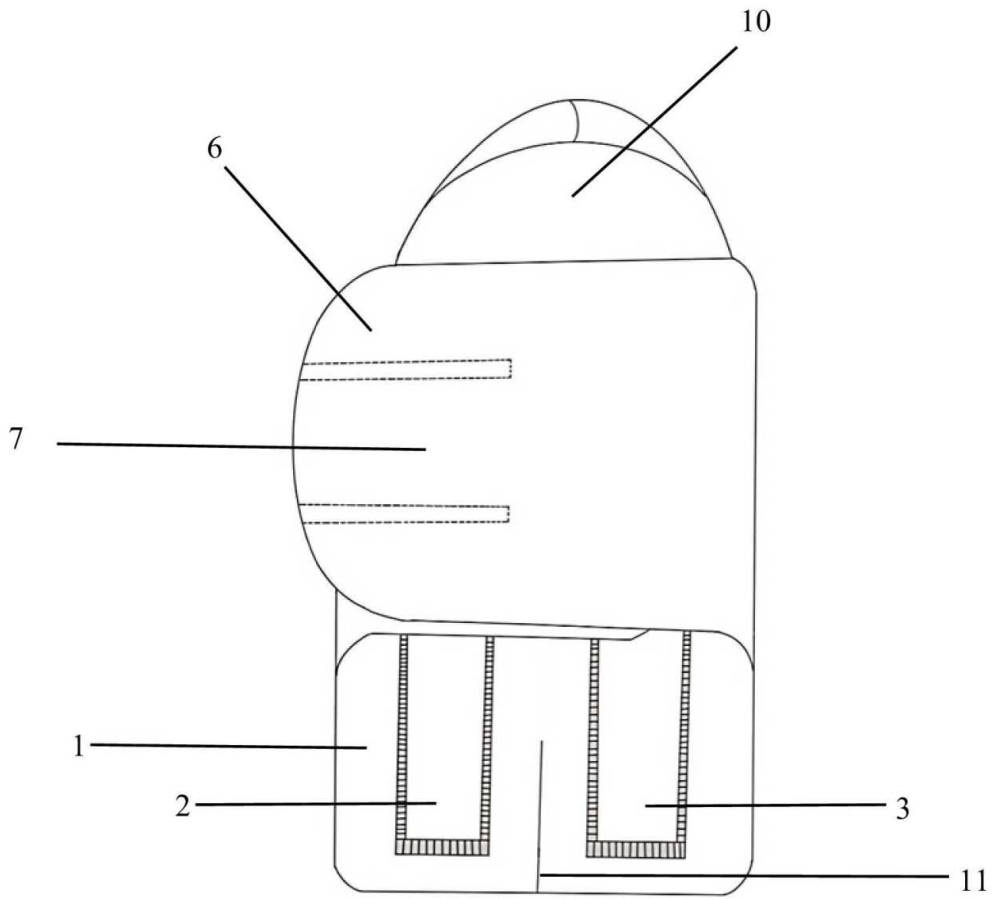
23970

รูปที่ 1



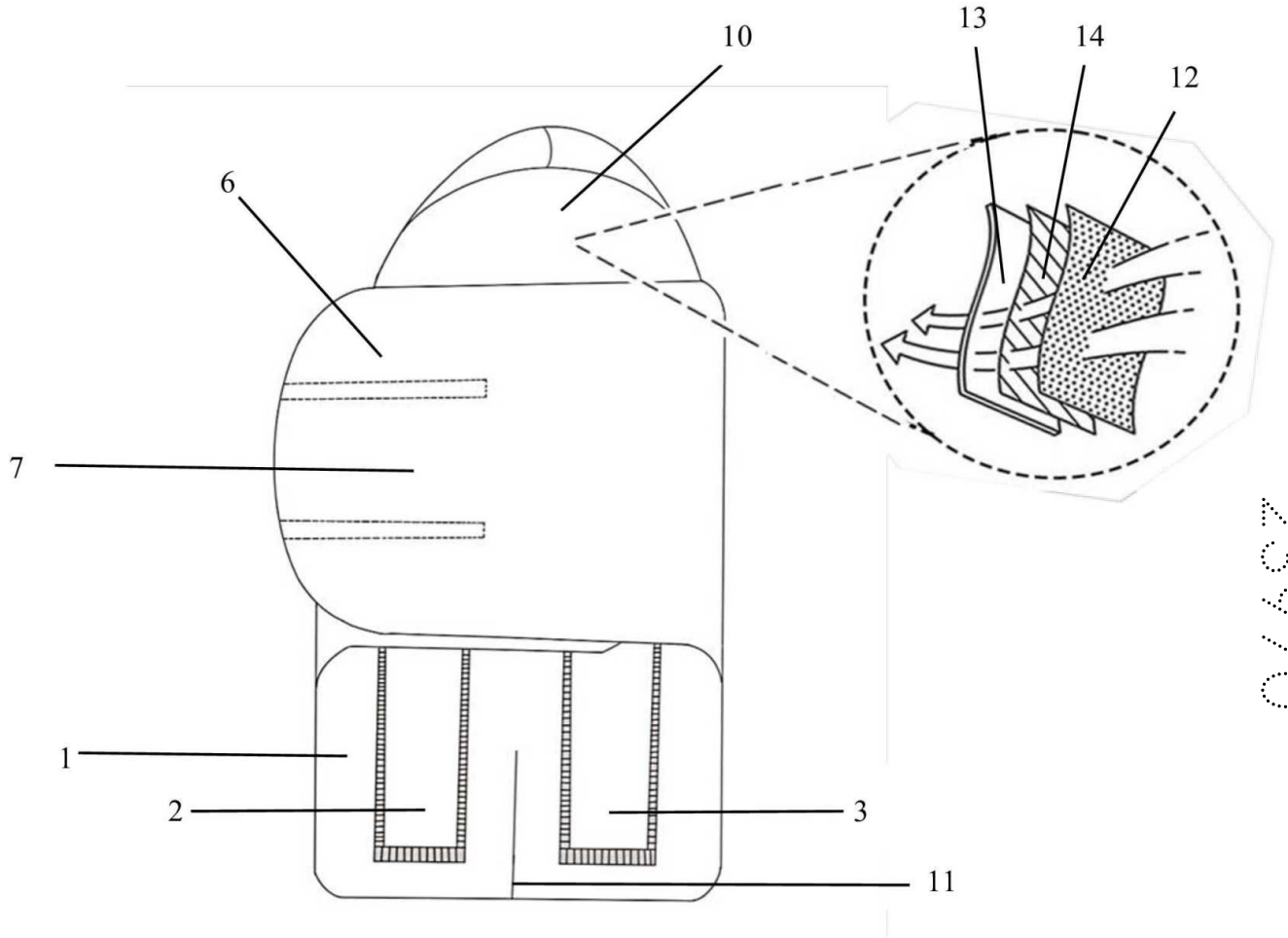
23970

รูปที่ 2



23970

รูปที่ 3



23970

รูปที่ 4

หน้า 1 ของจำนวน 1 หน้า

บทสรุปการประดิษฐ์

- ผ้าห่อตัวทารกขณะทำหัตถการพยาบาล ประกอบด้วย ส่วนลำตัวด้านหน้า เป็นผ้าที่ตัดขึ้นรูปให้มีลักษณะสอดคล้องกับความยาวและความกว้างบริเวณช่วงลำตัวของทารกโดยตัดเปิดผ้าตรงกับขา ทั้ง 2 ข้างและเย็บตีนตุ๊กแกโดยรอบ 3 ด้านเพื่อให้สามารถเปิดและปิดผ้าบริเวณขาที่ละข้าง ส่วนลำตัว
- 5 ด้านหลังเย็บติดกับขอบด้านข้างตลอดตามแนวความยาวโดยรอบของส่วนลำตัวด้านหน้ามีฝ้ายื่นออกมาตามแนวขวางของลำตัวและเย็บตีนตุ๊กแกช่วยผูกยึดสามารถปรับระดับให้เหมาะสมกับขนาดตัวทารกเพื่อป้องกันการดิ้นหลุด และส่วนด้านบนตัดขึ้นรูปเป็นหมวก เย็บด้วยผ้า 2 ชั้นประกบกัน โดยชั้นนอกเป็นผ้าฝ้าย ชั้นในเป็นผ้าขนแกะ ตรงกลางบุด้วยแผ่นเส้นใยสังเคราะห์โพลีเอสเตอร์แบบนี้ ออกแบบให้ผ้าสามารถเปิดเฉพาะส่วนของแขนหรือขาข้างที่ต้องการทำหัตถการเพื่อให้ความ
- 10 อบอุ่นลดการเกิดภาวะอุณหภูมิกายต่ำ

23970