



1903000492



ที่ พณ 0706.1/20109-018231

กองสิทธิบัตร กรมทรัพย์สินทางปัญญา
563 ถนนนนทบุรี
ต.บางกระสอ อ.เมืองนนทบุรี
จ.นนทบุรี 11000

9 พฤศจิกายน 2563

เรื่อง ส่งหนังสือสำคัญการจดทะเบียนอนุสิทธิบัตร

เรียน อธิการบดีมหาวิทยาลัยธรรมศาสตร์

เลขที่ 99 หมู่ที่ 18 ถ.พหลโยธิน ต.คลองหนึ่ง อ.คลองหลวง จ.ปทุมธานี 12120

- สิ่งที่ส่งมาด้วย
1. หนังสือสำคัญการจดทะเบียน 1 ฉบับ
 2. ตารางอัตราค่าธรรมเนียมรายปี 1 ฉบับ

โดยหนังสือนี้กองสิทธิบัตร ได้ส่งหนังสือสำคัญการจดทะเบียนอนุสิทธิบัตร เลขที่ 16672 ตามสิ่งที่ส่งมาด้วย และขอเรียนให้ทราบว่า ท่านมีหน้าที่ตามกฎหมายที่จะต้องชำระค่าธรรมเนียมรายปีทุกปี เริ่มต้นปีที่ 5 ของอายุอนุสิทธิบัตร ซึ่งนับแต่วันยื่นคำขอเป็นต้นไปตามบัญชีอัตราค่าธรรมเนียมที่กำหนดโดยกฎกระทรวงด้านหลังหนังสือนี้ จึงเรียนมาเพื่อโปรดทราบ

ขอแสดงความนับถือ

(นางสิริณัฐ อนุพันธ์)

นักวิชาการพาณิชย์ชำนาญการพิเศษ

กลุ่มหนังสือสำคัญและกำกับการจดทะเบียน

โทร. 0-2547-4639

โทรสาร. 0-2547-4639

หมายเหตุ : ขอให้ท่านตรวจสอบความถูกต้องของข้อมูลที่อยู่ในหนังสือสำคัญที่ส่งมานี้ หากพบว่ามีกรพิมพ์ผิดในส่วนตัว ขอได้โปรดติดต่อกลุ่มหนังสือสำคัญฯ โดยด่วน

ข้อควรรู้ที่สำคัญสำหรับผู้ทรงสิทธิบัตร/อนุสิทธิบัตร
การชำระค่าธรรมเนียมรายปี

ผู้ทรงสิทธิบัตร/อนุสิทธิบัตร มีหน้าที่ที่จะต้องดำเนินการเพื่อกงไว้ซึ่งสิทธิในสิทธิบัตร/อนุสิทธิบัตร นั้น ตามกฎหมาย ซึ่งกำหนดให้มีการชำระค่าธรรมเนียมรายปี เริ่มตั้งแต่ปีที่ 5 ของอายุสิทธิบัตร/อนุสิทธิบัตร และต้องชำระภายใน 60 วันนับแต่วันเริ่มต้นระยะเวลาของ ปีที่ 5 และของทุก ๆ ปีต่อไป หากไม่ชำระภายใน กำหนดเวลาข้างต้น ต้องเสียค่าธรรมเนียมเพิ่มร้อยละ 30 โดยต้องชำระค่าธรรมเนียมรายปีพร้อมทั้งค่าธรรมเนียม เพิ่มภายในหนึ่งร้อยยี่สิบวัน นับแต่วันสิ้นกำหนดเวลาชำระ

เมื่อกำหนดเวลาอีก 120 วันแล้ว ถ้ายังไม่ชำระค่าธรรมเนียมรายปีและค่าธรรมเนียมเพิ่ม ถือว่า สิ้นอายุการคุ้มครอง และจะถูกเพิกถอนสิทธิบัตร/อนุสิทธิบัตรนั้น

ตัวอย่างการนับวันชำระค่าธรรมเนียมรายปี

การนับระยะเวลาชำระค่าธรรมเนียมรายปี ให้นับตั้งแต่วันที่ยื่นคำขอ เช่น ยื่นคำขอไว้เมื่อวันที่ 20 เมษายน 2550 จะต้องชำระค่าธรรมเนียมรายปีตั้งแต่วันที่เริ่มต้นของปีที่ 5 คือ เริ่มชำระวันที่ 20 เมษายน 2554 และของปีต่อ ๆ ไปจนครบกำหนดอายุการคุ้มครอง โดยวันสุดท้ายของการชำระภายใน 60 วันคือ 19 มิถุนายน 2554 หากไม่ชำระในช่วงแรก จะต้องเสียค่าธรรมเนียมเพิ่มร้อยละ 30 ของยอดที่ต้องชำระ และจะต้องชำระ ภายใน 120 วัน คือภายในวันที่ 17 กันยายน 2554

ตารางอัตราค่าธรรมเนียมรายปี

ปีที่	สิทธิบัตร (ประดิษฐ์)	สิทธิบัตร (ออกแบบ)	อนุสิทธิบัตร	ปีที่	สิทธิบัตร (ประดิษฐ์)	สิทธิบัตร (ออกแบบ)	อนุสิทธิบัตร
5	1000	500	750	13	8200		
6	1200	650	1500	14	10000		
7	1600	950	เมื่อครบ	15	12000		
8	2200	1400	อายุปีที่ 6	16	14200		
9	3000	2000	แล้ว	17	16600		
10	4000	2750	สามารถ	18	19200		
11	5200		ต่ออายุได้	19	22000		
12	6600		2 ครั้ง	20	25000		
ชำระคราว เดียว		7500	2000	ชำระคราว เดียว	140000		

การต่ออายุอนุสิทธิบัตร ครั้งที่ 1 (สำหรับ ปีที่ 7-8) 6000 บาท

การต่ออายุอนุสิทธิบัตร ครั้งที่ 2 (สำหรับ ปีที่ 9-10) 9000 บาท

กลุ่มคัดค้านและเปลี่ยนแปลง (ติดต่อฝ่ายค่าธรรมเนียมรายปี)

โทร 0-2547-4711



อนุสิทธิบัตร

อาศัยอำนาจตามความในพระราชบัญญัติสิทธิบัตร พ.ศ. 2522
แก้ไขเพิ่มเติมโดยพระราชบัญญัติสิทธิบัตร (ฉบับที่ 3) พ.ศ. 2542
อธิบดีกรมทรัพย์สินทางปัญญาออกอนุสิทธิบัตรฉบับนี้ให้แก่

มหาวิทยาลัยธรรมศาสตร์

สำหรับการประดิษฐ์ตามรายละเอียดการประดิษฐ์ ข้อถ้อยสิทธิ และรูปเขียน (ถ้ามี)
ที่ปรากฏในอนุสิทธิบัตรนี้

เลขที่คำขอ 1903000492
ขอรับอนุสิทธิบัตร 26 กุมภาพันธ์ 2562
ประดิษฐ์ นางศิริรัตน์ แสนสม
แสดงถึงการประดิษฐ์ รวบรวมเวชภัณฑ์อุปกรณ์ทางการแพทย์เคลื่อนที่ได้

ให้ผู้ทรงอนุสิทธิบัตรและหน้าที่ตามกฎหมายว่าด้วยสิทธิบัตรทุกประการ

ออกให้ ณ วันที่ 28 เดือน สิงหาคม พ.ศ. 2563
หมดอายุ ณ วันที่ 25 เดือน กุมภาพันธ์ พ.ศ. 2568



(ลงชื่อ).....

(นางสาวนุสรณ์ กาญจนกุล)

รองอธิบดีกรมทรัพย์สินทางปัญญา ปฏิบัติราชการแทน

อธิบดีกรมทรัพย์สินทางปัญญา

ผู้ออกอนุสิทธิบัตร

พนักงานเจ้าหน้าที่

หมายเหตุ

- ผู้ทรงอนุสิทธิบัตรต้องชำระค่าธรรมเนียมรายปีเริ่มแต่ปีที่ 5 ของอายุสิทธิบัตร มิฉะนั้น อนุสิทธิบัตรจะสิ้นอายุ
- ผู้ทรงอนุสิทธิบัตรจะขอชำระค่าธรรมเนียมรายปีล่วงหน้าโดยชำระทั้งหมดในคราวเดียวกันก็ได้
- ภายใน 90 วันก่อนวันสิ้นอายุอนุสิทธิบัตร ผู้ทรงอนุสิทธิบัตรมีสิทธิขอต่ออายุอนุสิทธิบัตรได้ 2 ครั้ง มีกำหนดคราวละ 2 ปี โดยยื่นคำขอต่ออายุ ต่อพนักงานเจ้าหน้าที่
- การอนุญาตให้ใช้สิทธิตามอนุสิทธิบัตรและการโอนอนุสิทธิบัตรต้องทำเป็นหนังสือและจดทะเบียนต่อพนักงานเจ้าหน้าที่

รายละเอียดการประดิษฐ์

ชื่อที่แสดงถึงการประดิษฐ์

ราวแขวนเวชภัณฑ์อุปกรณ์ทางการแพทย์เคลื่อนที่ได้

ลักษณะและความมุ่งหมายของการประดิษฐ์

5 การประดิษฐ์นี้เป็นราวแขวนเวชภัณฑ์อุปกรณ์ทางการแพทย์เคลื่อนที่ได้ ประกอบด้วย ส่วนฐาน (1) ที่ซึ่งติดตั้งล้อ 4 5 6 7 สำหรับหรือการเคลื่อนที่ไปใช้งาน ส่วนรองรับ (2) เป็นเสาสำหรับรองรับส่วนราวแขวน (3) และตั้งอยู่บนส่วนฐาน (1) และส่วนราวแขวน (3) ประกอบด้วยราวแขวนจำนวน 5 ราว สำหรับแขวนเวชภัณฑ์อุปกรณ์ทางการแพทย์

10 ราวแขวนเวชภัณฑ์อุปกรณ์ทางการแพทย์เคลื่อนที่ได้ ใช้เพื่อช่วยลดการชำรุดของเวชภัณฑ์อุปกรณ์ทางการแพทย์ อาทิ กรรไกรแล็ป (Lap) ก่อนเวลาอันควรและลดการเกิดปัญหาจากการที่เวชภัณฑ์หมดอายุก่อนเวลาอันควร (First Expire date First out) เช่นกัน สิ่งประดิษฐ์นี้สามารถช่วยผู้ใช้งานอุปกรณ์ทางการแพทย์แก้ปัญหาดังกล่าวและการปฏิบัติงานมีความสอดคล้องตามหลักเกณฑ์มาตรฐานของการเรียงวัสดุและอุปกรณ์ในการหยิบใช้งานในระบบเข้าก่อนออกก่อน (First in - First out) ตามมาตรฐานของการจัดเก็บของปลอดเชื้อ (Sterile) ในห้องผ่าตัดเพื่อให้หยิบใช้งานและสะดวกต่อการจัดเก็บมากขึ้น นอกจากนี้ยังมี

15 ประโยชน์ในการลดต้นทุนการ Re-sterile

สาขาวิทยาการที่เกี่ยวข้องกับการประดิษฐ์

วิศวกรรมในส่วนที่เกี่ยวข้องกับราวแขวนเวชภัณฑ์อุปกรณ์ทางการแพทย์เคลื่อนที่ได้

ภูมิหลังของศิลปะหรือวิทยาการที่เกี่ยวข้อง

20 เวชภัณฑ์อุปกรณ์ทางการแพทย์ที่บรรจุหีบห่อและทำการปลอดเชื้อ (Sterile) วิธีการอบแก๊สหรือการนึ่งฆ่าเชื้อที่มีอยู่จำนวนมากซึ่งรูปแบบของบรรจุภัณฑ์มีขนาดที่แตกต่างกันยากต่อการจัดเก็บซึ่งในบางครั้งเมื่อจัดเก็บไม่ดีของบรรจุภัณฑ์เกิดการชำรุดฉีกขาดได้ง่ายรวมทั้งเกิดความชำรุดเสียหายต่อเวชภัณฑ์อุปกรณ์ทางการแพทย์ได้ซึ่งในอดีตที่ผ่านมาวิธีการจัดเก็บในตะกร้าจึงส่งผลกระทบต่อบรรจุภัณฑ์มีรอยยับและฉีกขาดได้ง่ายรวมทั้งเวชภัณฑ์อุปกรณ์ทางการแพทย์หักชำรุดได้อีกด้วย

คำอธิบายรูปเขียนโดยย่อ

- 25 รูปที่ 1 ราวแขวนเวชภัณฑ์อุปกรณ์ทางการแพทย์เคลื่อนที่ได้
รูปที่ 2 ส่วนบนราวแขวนเวชภัณฑ์อุปกรณ์ทางการแพทย์เคลื่อนที่ได้
รูปที่ 3 ราวแขวนด้านล่าง

การเปิดเผยการประดิษฐ์โดยสมบูรณ์

30 การประดิษฐ์นี้เป็นราวแขวนเวชภัณฑ์อุปกรณ์ทางการแพทย์เคลื่อนที่ได้ (100) ประกอบด้วย ส่วนฐานซ้าย (1) ส่วนฐานขวา (2) มีส่วนค้ำล่าง (3) ที่ยึดติดบริเวณตรงกลางของของส่วนฐานซ้าย (1) และส่วนฐานขวา (2) บริเวณด้านล่างส่วนปลายทั้ง 2 ข้าง ของส่วนฐานซ้าย (1) และส่วนฐานขวา (2) มีล้อหมุน (4) ยึดติดอยู่เพื่อใช้ในการเคลื่อนที่ราวแขวนเวชภัณฑ์อุปกรณ์ทางการแพทย์เคลื่อนที่ได้ (100)

ด้านบนตรงกลางส่วนฐานซ้าย (1) มีเสารองรับซ้าย (5) ซึ่งมีเสาประคองซ้าย (9) 2 ชั้น ที่ยึดติดกับ ส่วนล่างของเสารองรับซ้าย (5) และส่วนฐานซ้าย (1) ด้านบนตรงกลางส่วนฐานขวา (2) มีเสารองรับขวา (6) ซึ่งมีเสาประคองขวา (10) 2 ชั้น ที่ยึดติดกับส่วนล่างของเสารองรับขวา (6) และส่วนฐานขวา (2)

ส่วนบนของเสารองรับซ้าย (5) และส่วนบนของเสารองรับขวา (6) ยึดติดกับส่วนรองรับราวแขวน
5 (11) บริเวณตรงกลางของส่วนรองรับราวแขวน (11)

ส่วนรองรับราวแขวน (11) ยึดติดกับส่วนกลางของราวแขวน (12) ซึ่งราวแขวน (12) บริเวณปีกซ้าย (13) และปีกขวา (14) มีช่องว่าง (15) เพื่อใส่ตะขอเกี่ยว (16) ในการใช้สำหรับแขวนเวชภัณฑ์อุปกรณ์ทางการแพทย์

วิธีการในการประดิษฐ์ที่ดีที่สุด

10 ได้กล่าวไว้แล้วในหัวข้อการเปิดเผยการประดิษฐ์โดยสมบูรณ์



ข้อถ้อยสิทธิ

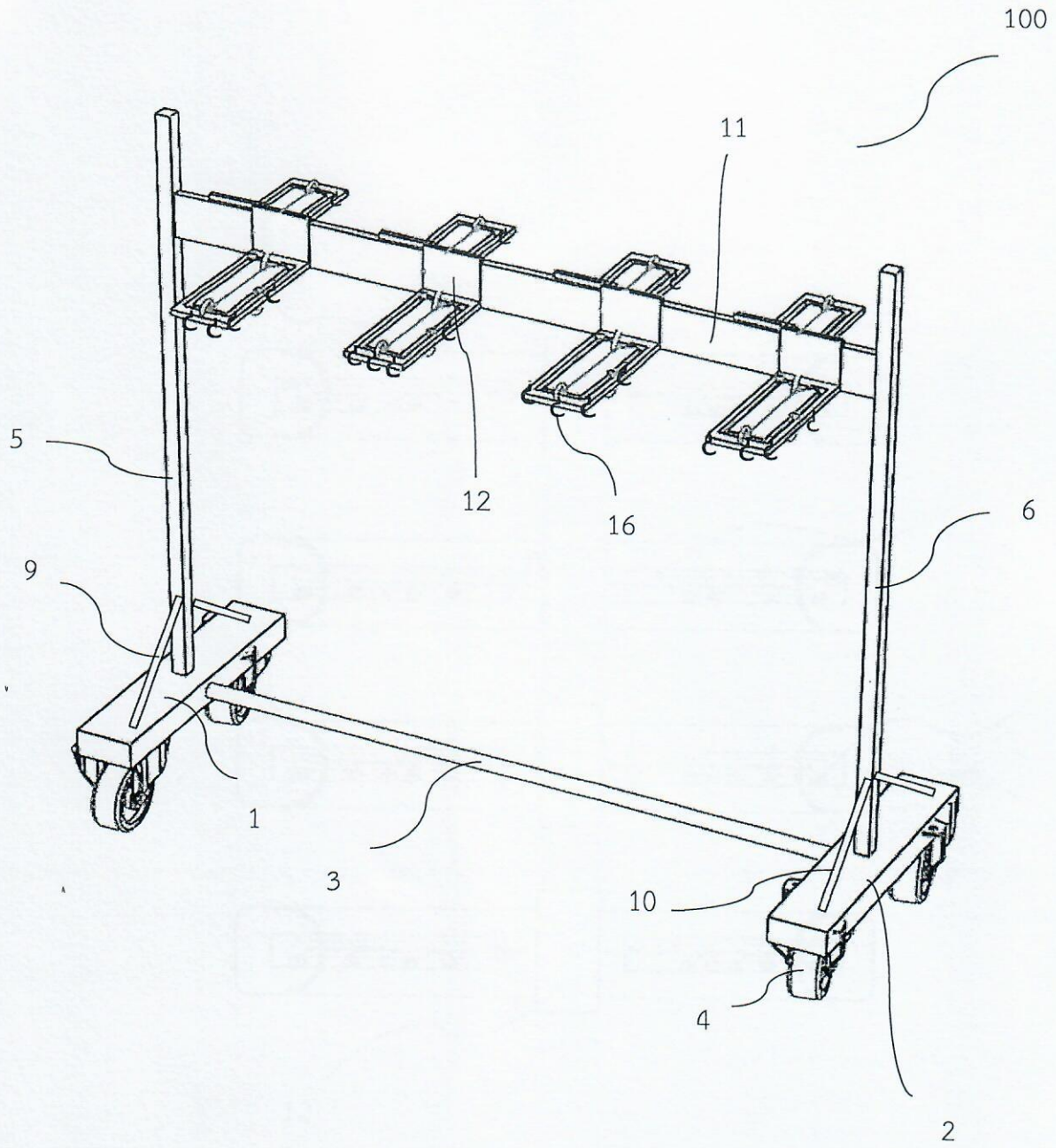
1. ราวแขวนเวชภัณฑ์อุปกรณ์ทางการแพทย์เคลื่อนที่ได้ (100) ที่ซึ่งประกอบด้วย ส่วนฐานซ้าย (1) ส่วนฐานขวา (2) มีส่วนค้ำล่าง (3) ที่ยึดติดบริเวณตรงกลางของของส่วนฐานซ้าย (1) และส่วนฐานขวา (2) บริเวณด้านล่างส่วนปลายทั้ง 2 ข้าง ของส่วนฐานซ้าย (1) และส่วนฐานขวา (2) มีล้อยหมุน (4) ยึดติดอยู่ เพื่อใช้
5 ในการเคลื่อนที่ราวแขวนเวชภัณฑ์อุปกรณ์ทางการแพทย์เคลื่อนที่ได้ (100)

ด้านบนตรงกลางส่วนฐานซ้าย (1) มีเสารองรับซ้าย (5) ซึ่งมีเสาประคองซ้าย (9) 2 ชั้น ที่ยึดติดกับ ส่วนล่างของเสารองรับซ้าย (5) และส่วนฐานซ้าย (1) ด้านบนตรงกลางส่วนฐานขวา (2) มีเสารองรับขวา (6) ซึ่งมีเสาประคองขวา (10) 2 ชั้น ที่ยึดติดกับส่วนล่างของเสารองรับขวา (6) และส่วนฐานขวา (2)

โดยมีลักษณะเฉพาะ คือ

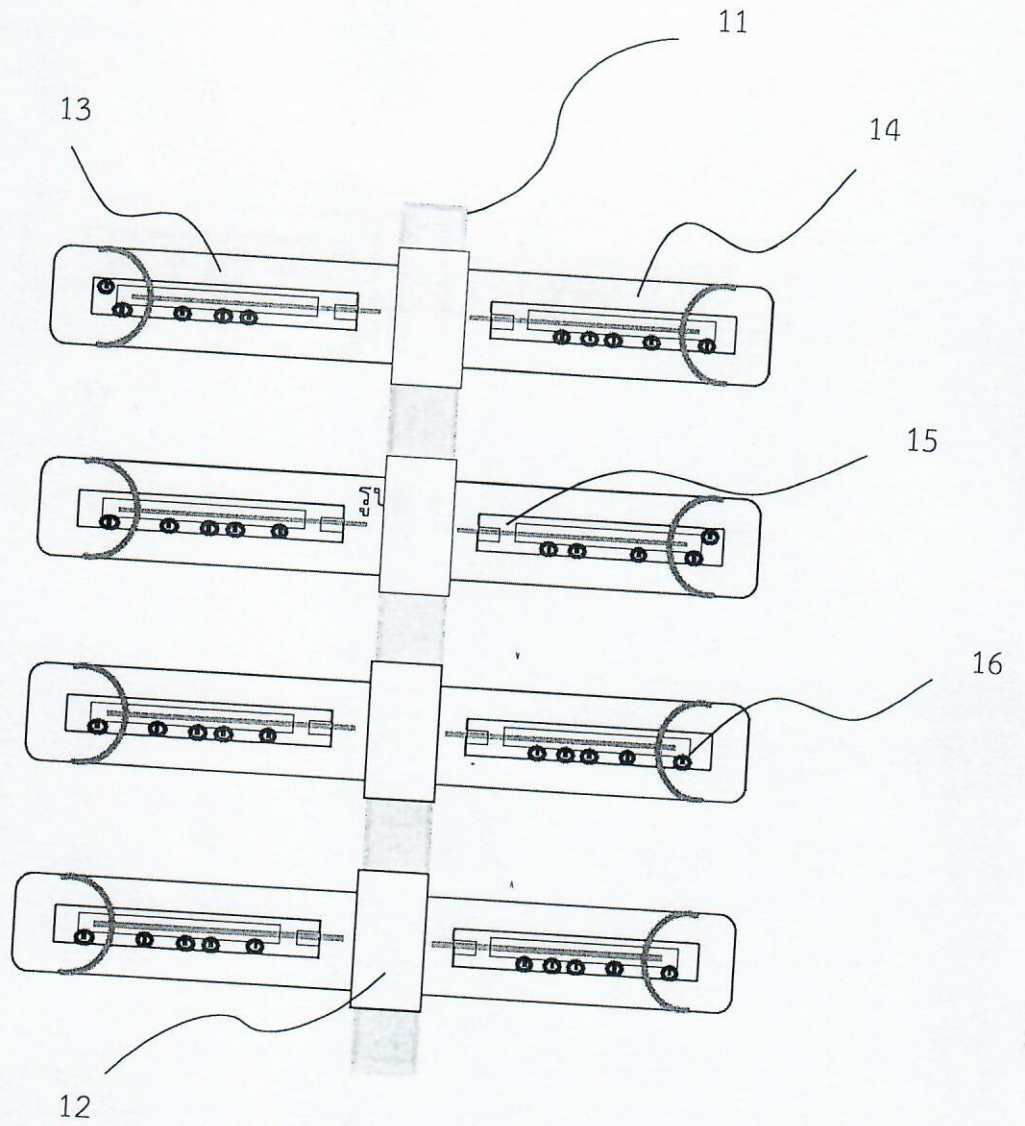
10 ส่วนบนของเสารองรับซ้าย (5) และส่วนบนของเสารองรับขวา (6) ยึดติดกับส่วนรองรับราวแขวน (11) บริเวณตรงกลางของส่วนรองรับราวแขวน (11)

ส่วนรองรับราวแขวน (11) ยึดติดกับส่วนกลางของราวแขวน (12) ซึ่งราวแขวน (12) บริเวณปีกซ้าย (13) และปีกขวา (14) มีช่องว่าง (15) เพื่อใส่ตะขอเกี่ยว (16) ในการใช้สำหรับแขวนเวชภัณฑ์อุปกรณ์ทางการแพทย์

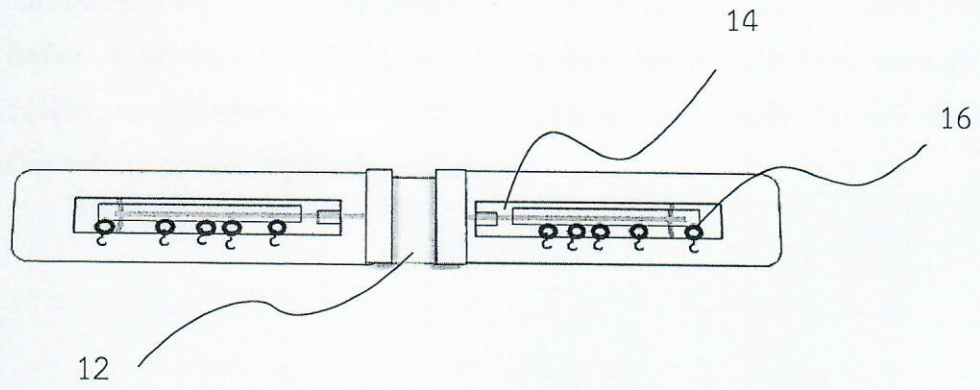


รูปที่ 1

5
2
8



รูปที่ 2



รูปที่ 3



บทสรุปการประดิษฐ์

ราวแขวนเวชภัณฑ์อุปกรณ์ทางการแพทย์เคลื่อนที่ได้ ประกอบด้วย ส่วนฐาน มีส่วนค้ำล่าง ที่ยึดติดบริเวณตรงกลางของของส่วนฐาน บริเวณด้านล่างส่วนปลายทั้ง 2 ข้าง ของส่วนฐาน มีล้อยหมุนยึดติดอยู่ เพื่อใช้ในการเคลื่อนที่ราวแขวนเวชภัณฑ์อุปกรณ์ทางการแพทย์เคลื่อนที่ได้ ด้านบนตรงกลางส่วนฐาน มีเสารองรับ ซึ่งมีเสาประคอง ยึดติดกับส่วนล่างของเสารองรับ และส่วนฐาน ส่วนบนของเสารองรับ ยึดติดกับส่วนรองรับราวแขวน ซึ่งส่วนรองรับราวแขวน ยึดติดกับส่วนกลางของราวแขวน ซึ่งราวแขวน บริเวณปีก มีช่องว่าง เพื่อใส่ตะขอเกี่ยว ในการใช้สำหรับแขวนเวชภัณฑ์อุปกรณ์ทางการแพทย์

