



เลขที่อนุสิทธิบัตร 23400

อสป/200 - ข

อนุสิทธิบัตร

อาศัยอำนาจตามความในพระราชบัญญัติสิทธิบัตร พ.ศ. 2522
ซึ่งแก้ไขเพิ่มเติมโดยพระราชบัญญัติสิทธิบัตร (ฉบับที่ 3) พ.ศ. 2542
อธิบดีกรมทรัพย์สินทางปัญญาออกอนุสิทธิบัตรฉบับนี้ให้แก่

มหาวิทยาลัยธรรมศาสตร์

สำหรับการประดิษฐ์ตามรายละเอียดการประดิษฐ์ ชื่อสิทธิ และรูปเขียน (ถ้ามี) ดังที่ปรากฏในอนุสิทธิบัตรนี้

เลขที่คำขอ 2003000049
วันขอรับอนุสิทธิบัตร 10 มกราคม 2563
ผู้ประดิษฐ์ นางสาวจินพิชญ์ชา สาธิยมาส
ชื่อที่แสดงถึงการประดิษฐ์ อุปกรณ์เสริมเบาะนอนช่วยพลิกตัวขนาดเตียงเดี่ยว

23400

ให้ผู้ทรงอนุสิทธิบัตรนี้มีสิทธิและหน้าที่ตามกฎหมายว่าด้วยสิทธิบัตรทุกประการ

ออกให้ ณ วันที่ 22 เดือน มีนาคม พ.ศ. 2567
หมดอายุ ณ วันที่ 9 เดือน มกราคม พ.ศ. 2569



รองอธิบดีกรมทรัพย์สินทางปัญญา ปฏิบัติราชการแทน
อธิบดีกรมทรัพย์สินทางปัญญา
ผู้ออกอนุสิทธิบัตร

พนักงานเจ้าหน้าที่

- หมายเหตุ
- ผู้ทรงอนุสิทธิบัตรต้องชำระค่าธรรมเนียมรายปีเริ่มตั้งแต่ปีที่ 5 ของอายุอนุสิทธิบัตร มิฉะนั้น อนุสิทธิบัตรนี้จะสิ้นสุดอายุ
 - ผู้ทรงอนุสิทธิบัตรจะขอชำระค่าธรรมเนียมรายปีล่วงหน้าโดยชำระทั้งหมดในคราวเดียวได้
 - ภายใน 90 วันก่อนวันสิ้นสุดอายุอนุสิทธิบัตร ผู้ทรงอนุสิทธิบัตรมีสิทธิขอต่ออายุอนุสิทธิบัตรได้ 2 ครั้ง มีกำหนดคราวละ 2 ปี โดยยื่นคำขอต่ออายุ ต่อพนักงานเจ้าหน้าที่
 - การอนุญาตให้ใช้สิทธิตามอนุสิทธิบัตรและการโอนอนุสิทธิบัตรต้องทำเป็นหนังสือและจดทะเบียนต่อพนักงานเจ้าหน้าที่



Ref.256701021970255

หน้า 1 ของจำนวน 3 หน้า

รายละเอียดการประดิษฐ์

ชื่อที่แสดงถึงการประดิษฐ์

อุปกรณ์เสริมเบาะนอนช่วยพลิกตัวขนาดเตียงเดี่ยว

ลักษณะและความมุ่งหมายของการประดิษฐ์

- 5 การประดิษฐ์นี้เกี่ยวข้องกับอุปกรณ์เสริมเบาะนอนช่วยพลิกตัวขนาดเตียงเดี่ยวที่ประกอบด้วยโครงเหล็กที่มีความกว้าง 110 ยาว 200 เซนติเมตร และสูง 15 เซนติเมตร ที่สามารถพลิกตะแคงซ้ายและขวา เพื่อช่วยจัดและพลิกตะแคงตัวผู้ป่วยให้ถูกต้องตามหลักวิชาการ ช่วยลดการเกิดแผลกดทับรวมทั้งส่งเสริมการหายใจของแผลกดทับที่ประกอบด้วยโครงเหล็กสี่เหลี่ยมเพื่อสวมครอบบนเบาะนอนสำหรับจัดและพลิกตะแคงตัว

- 10 การประดิษฐ์นี้มีจุดมุ่งหมายเพื่อช่วยให้การพลิกตะแคงตัวเป็นไปอย่างถูกต้อง ลดแรงกดทับบริเวณปุ่มกระดูก และช่วยกระจายแรงกด ทำให้มีการไหลเวียนเลือดมาเลี้ยงผิวหนังทำให้เนื้อเยื่อได้รับอาหารและออกซิเจนเพิ่มขึ้นช่วยป้องกันทำให้ไม่เกิดแผลกดทับและช่วยส่งเสริมการหายใจของแผล ลดภาระงานของญาติและผู้ดูแลพยาบาล และส่งผลทำให้คุณภาพการดูแลผู้ป่วยดีขึ้น และช่วยป้องกันการกดทับที่ผิวหนังอันเป็นสาเหตุให้เกิดแผลกดทับได้ โดยเฉพาะผู้ป่วยสูงอายุ และผู้ป่วยที่ไม่สามารถพึ่งพาตัวเองได้

สาขาวิทยาการที่เกี่ยวข้องกับการประดิษฐ์

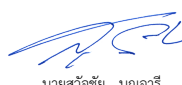
- 15 สาขาวิทยาศาสตร์สุขภาพในส่วนที่เกี่ยวข้องกับอุปกรณ์เสริมเบาะนอนช่วยพลิกตัวขนาดเตียงเดี่ยว

ภูมิหลังของศิลปะหรือวิทยาการที่เกี่ยวข้อง

- 20 การประดิษฐ์เบาะนอนที่มีการใช้ในปัจจุบัน เป็นลักษณะเบาะนอนระนาบเดียวที่ไม่สามารถจัดพลิกตัวซ้าย-ขวาได้ แต่ในประชาชนบางกลุ่ม เช่นผู้ป่วยหรือผู้สูงอายุมักชอบนอนพื้นและมีความจำเป็นต้องได้รับการช่วยพลิกตะแคงตัว อย่างน้อยทุก 2 ชั่วโมง เพื่อป้องกันการเกิดแผลกดทับ โดยการพลิกตะแคงตัวซ้ายและขวานั้นต้องตะแคงตัวผู้ป่วย 0-30 องศาบนระนาบ จึงจะเป็นการลดแรงกดทับบริเวณปุ่มกระดูกตำแหน่งต่าง ๆ ของร่างกาย นอกจากนี้ควรจัดท่านอนศีรษะสูง 0-60 องศากับการจัดท่ายกเข่าสูง 0-45 องศา จะช่วยลดแรงกดทับและยังช่วยกระจายแรงกด บริเวณท้ายทอย ไหล่ และก้นกบ ส่งเสริมการไหลเวียนเลือดมาเลี้ยงผิวหนังทำให้เนื้อเยื่อได้รับอาหารและออกซิเจนเพิ่มขึ้นป้องกันการเกิดแผลกดทับได้ แต่ การจัดทำเหล่านี้จะมีขั้นตอนที่ยุ่งยากและต้องใช้อุปกรณ์เสริม ฉะนั้นจึงจำเป็นต้องมีสิ่งประดิษฐ์ที่สามารถจัดทำและเปลี่ยนท่าทางโดยจัดทำเป็น
- 25 อุปกรณ์เสริมเบาะนอนช่วยพลิกตัวเพื่อลดอุบัติเหตุการเกิดแผลกดทับ ช่วยส่งเสริมการหายใจของแผลกดทับ(กรณีที่มีแผล) ลดภาระของญาติผู้ดูแลผู้ป่วยในกลุ่มนี้และทำให้เกิดประสิทธิผลในการดูแลที่ดีของผู้ป่วยในกลุ่มนี้ต่อไป

จากการสืบค้นสิทธิบัตรและอนุสิทธิบัตรทั้งในฐานข้อมูลในประเทศและต่างประเทศพบสิทธิบัตรและอนุสิทธิบัตรที่มีความใกล้เคียงกับสิ่งประดิษฐ์นี้ ได้แก่

- 30 เอกสารสิทธิบัตรประเทศไทย เลขที่ 1803000546 ได้ให้รายละเอียดเกี่ยวกับอุปกรณ์ติดตั้งเพิ่มเติมสำหรับเลื่อนเบาะนั่งรถยนต์ที่ออกแบบทั่วโลกที่ซึ่งนำไปติดตั้งเพิ่มเติมเข้ากับเบาะนั่งแถวที่สองของรถยนต์ จากนั้น



นายสุวัจชัย บุญอารี

หน้า 2 ของจำนวน 3 หน้า

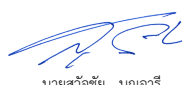
จึงนำ เบาะนั่งดังกล่าวไปประกอบเข้ากับรถยนต์ในตำแหน่งเดิม เพื่อเพิ่มขีดความสามารถให้ สามารถเลื่อนเข้า-ออกได้ จนเป็นผลให้เบาะพนักพิงเคลื่อนที่และปรับเอียงตามความต้องการของผู้นั่งโดยสารแถวที่สอง ที่มีลักษณะพิเศษคือเป็นโครงยึดติดตั้งที่ซึ่งถูกประดิษฐ์ให้มีแป้นยึดโดยส่วนปลายทั้งสองด้านถูกประดิษฐ์เป็นลักษณะแบนและมีรูสำหรับร้อยสกรูผ่านเพื่อขันยึดให้แป้นยึดดังกล่าว ติดแน่นอย่างนั้นคงกับโครงสร้างของรถยนต์

- 5 อุปกรณ์เสริมเบาะนอนช่วยพลิกตัวขนาดเตียงเดียวตามการประดิษฐ์นี้แตกต่างจากสิ่งประดิษฐ์ที่ผ่านมา คือ เป็นเบาะนอนที่ติดโครงเหล็กชนิดตั้งพื้นที่มีความกว้าง 110 เซนติเมตร ยาว 200 เซนติเมตร และสูง 15 เซนติเมตร โครงเหล็กขนาดความกว้าง 155 เซนติเมตร ยาว 200 เซนติเมตร และสูง 15 เซนติเมตร ซึ่งขนาดความกว้างของโครงเหล็กสามารถปรับให้เหมาะสมกับรูปร่างของผู้ใช้งาน โดยขนาดความกว้าง 110 เซนติเมตร เหมาะกับผู้ใช้จากรูปร่างพอม มีระดับดัชนีมวลกาย น้อยกว่า 25 กก./ตารางเมตร และขนาดความกว้าง 155 เซนติเมตร
- 10 เหมาะกับผู้ใช้จากรูปร่างอ้วน มีระดับดัชนีมวลกาย มากกว่าหรือเท่ากับ 25 กก./ตารางเมตร เพื่อใช้สำหรับนอนที่สามารถพลิกตะแคงซ้ายและขวา โดยการยกเบาะนอนด้านซ้ายหรือขวาขึ้น ให้ขาเหล็กค้ำด้านใต้เบาะนอนตั้งขึ้นแล้ววางลงล็อค ทำมุมตั้งแต่ 0 ถึง 30 องศากับแนวราบ

คำอธิบายรูปเขียนโดยย่อ

- รูปที่ 1 ด้านบนของอุปกรณ์เสริมเบาะนอนช่วยพลิกตัวขนาดเตียงเดียว
- 15 รูปที่ 2 ด้านล่างของอุปกรณ์เสริมเบาะนอนช่วยพลิกตัวขนาดเตียงเดียว
- รูปที่ 3 ลักษณะของอุปกรณ์เสริมเบาะนอนช่วยพลิกตัวขนาดเตียงเดียวเมื่อปรับตะแคง
- รูปที่ 4 ด้านข้างของอุปกรณ์เสริมเบาะนอนช่วยพลิกตัวขนาดเตียงเดียวเมื่อจัดท่านอนตะแคงซ้าย
- การเปิดเผยการประดิษฐ์โดยสมบูรณ์

- 20 ตามรูปที่ 1-4 แสดงลักษณะต่างๆ ของอุปกรณ์เสริมเบาะนอนช่วยพลิกตัวขนาดเตียงเดียว ตามการประดิษฐ์นี้ ประกอบด้วยส่วนที่หนึ่ง โครงเหล็กที่มีความกว้าง 110 เซนติเมตร ความยาว 200 เซนติเมตร และหนา 15 เซนติเมตร และส่วนที่สอง ขาตั้ง 6 ชั้น ที่ซึ่งโครงเหล็กแบ่งเป็น 2 ระนาบตามแนวยาวเป็นโครงเหล็กด้านซ้าย (1) และโครงเหล็กด้านขวา (2) ซึ่งเชื่อมติดกันด้วยบานพับด้านบน (3) และด้านล่าง (4) เพื่อให้สามารถพลิกตะแคงตัวได้ทั้งซ้ายและขวาโดยการพลิกตะแคงตัวด้านซ้ายให้ยกโครงเหล็กด้านขวา (2) ที่มีขาเหล็กค้ำด้านใต้เบาะนอน
- 25 ตัวล่างด้านขวา (8) ขาเหล็กค้ำด้านใต้เบาะนอนตัวกลางด้านขวา (9) ขาเหล็กค้ำด้านใต้เบาะนอนตัวบนด้านขวา (10) ซึ่งติดบานพับตัวล่างด้านขวา (14) บานพับตัวกลางด้านขวา (15) บานพับตัวบนด้านขวา (16) ตั้งขึ้นวางลงล็อคตัวล่างด้านขวา (20) ล็อคตัวกลางด้านขวา (21) ล็อคตัวบนด้านขวา (22) ทำมุมตั้งแต่ 0 ถึง 30 องศากับแนวระนาบ และการพลิกตะแคงตัวด้านขวาโดยการยกโครงเหล็กด้านซ้าย (1) ที่มีขาเหล็กค้ำด้านใต้เบาะนอนตัวบนด้านซ้าย (5) ขาเหล็กค้ำด้านใต้เบาะนอนตัวกลางด้านซ้าย (6) ขาเหล็กค้ำด้านใต้เบาะนอนตัวล่างด้านซ้าย (7) ซึ่งติดบานพับตัวบนด้านซ้าย (11) บานพับตัวกลางด้านซ้าย (12) บานพับตัวล่างด้านซ้าย (13) ตั้งขึ้นวางลงล็อคตัว
- 30 บนด้านซ้าย (17) ล็อคตัวกลางด้านซ้าย (18) ล็อคตัวล่างด้านซ้าย (19) ทำมุมตั้งแต่ 0 ถึง 30 องศากับแนวระนาบ



นายสุวิชัย บุญอารี

หน้า 3 ของจำนวน 3 หน้า

ซึ่งการติดบานพับทำให้สามารถพับเก็บได้ใต้พื้นเบาะนอน และเมื่อต้องการให้นอนหงายให้พับแกนเหล็กทุกอันเก็บใต้เบาะนอน อุปกรณ์เสริมเบาะนอนนี้ใช้ตั้งบนพื้น

- 5 โครงเหล็กที่มีขนาดความกว้าง 155 เซนติเมตร ความยาว 200 เซนติเมตร และหนา 15 เซนติเมตร ซึ่งขนาดความกว้างของโครงเหล็กสามารถปรับให้เหมาะสมกับรูปร่างของผู้ใช้งาน โดยขนาดความกว้าง 110 เซนติเมตร เหมาะกับผู้ใช้งานรูปร่างผอม มีระดับดัชนีมวลกาย น้อยกว่า 25 กก./ตารางเมตร และขนาดความกว้าง 155 เซนติเมตร เหมาะกับผู้ใช้งานรูปร่างอ้วน มีระดับดัชนีมวลกาย มากกว่าหรือเท่ากับ 25 กก./ตารางเมตร
- วิธีการในการประดิษฐ์ที่ดีที่สุด

ได้กล่าวไว้แล้วในหัวข้อการเปิดเผยการประดิษฐ์โดยสมบูรณ์

23400

หน้า 1 ของจำนวน 1 หน้า

ข้อถ้อยสิทธิ

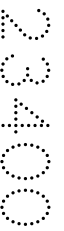
1. อุปกรณ์เสริมเบาะนอนช่วยพลิกตัวขนาดเตียงเดี่ยวนี้ ประกอบด้วยส่วนที่หนึ่ง โครงเหล็กที่มีความกว้าง 110 เซนติเมตร ยาว 200 เซนติเมตร และหนา 15 เซนติเมตร และส่วนที่สอง ขาตั้ง 6 ชั้น **ที่มีลักษณะพิเศษ** คือ โครงเหล็กแบ่งเป็น 2 ระบายตามแนวยาวเป็นโครงเหล็กด้านซ้าย (1) และโครงเหล็กด้านขวา (2) ซึ่งเชื่อม 5 ติดกันด้วยบานพับด้านบน (3) และด้านล่าง (4) เพื่อให้สามารถพลิกตะแคงได้ทั้งซ้ายและขวา โดยการพลิกตะแคง ด้านซ้ายให้ยกโครงเหล็กด้านขวา (2) ที่มีขาเหล็กค้ำด้านใต้เบาะนอนตัวล่างด้านขวา (8) ขาเหล็กค้ำด้านใต้เบาะ นอนตัวกลางด้านขวา (9) ขาเหล็กค้ำด้านใต้เบาะนอนตัวบนด้านขวา (10) ซึ่งติดบานพับตัวล่างด้านขวา (14) บานพับตัวกลางด้านขวา (15) บานพับตัวบนด้านขวา (16) ตั้งขึ้นวางลงล็อคตัวล่างด้านขวา (20) ล็อคตัวกลาง ด้านขวา (21) ล็อคตัวบนด้านขวา (22) ทำมุมตั้งแต่ 0 ถึง 30 องศากับแนวระนาบ และการพลิกตะแคงด้านขวา 10 โดยการยกโครงเหล็กด้านซ้าย (1) ที่มีขาเหล็กค้ำด้านใต้เบาะนอนตัวบนด้านซ้าย (5) ขาเหล็กค้ำด้านใต้เบาะนอน ตัวกลางด้านซ้าย (6) ขาเหล็กค้ำด้านใต้เบาะนอนตัวล่างด้านซ้าย (7) ซึ่งติดบานพับตัวบนด้านซ้าย (11) บานพับ ตัวกลางด้านซ้าย (12) บานพับตัวล่างด้านซ้าย (13) ตั้งขึ้นวางลงล็อคตัวบนด้านซ้าย (17) ล็อคตัวกลางด้านซ้าย (18) ล็อคตัวล่างด้านซ้าย (19) ทำมุมตั้งแต่ 0 ถึง 30 องศากับแนวระนาบ

2. อุปกรณ์เสริมเบาะนอนช่วยพลิกตัวขนาดเตียงเดี่ยว ตามข้อถ้อยสิทธิ 1 ที่ซึ่งโครงเหล็กมีขนาดความกว้าง 15 155 เซนติเมตร ยาว 200 เซนติเมตร และหนา 15 เซนติเมตร

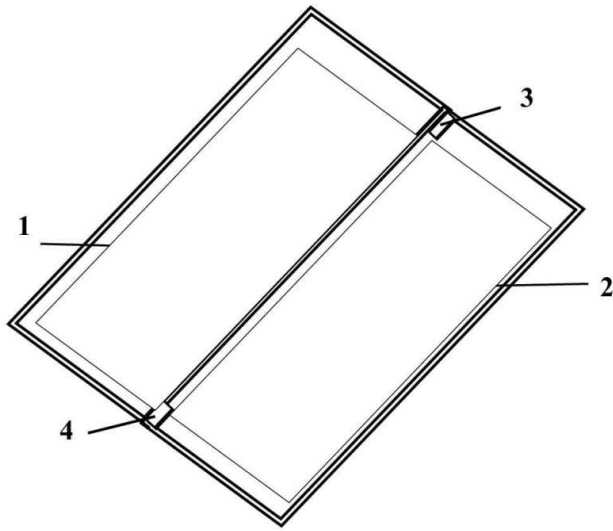
3. อุปกรณ์เสริมเบาะนอนช่วยพลิกตัวขนาดเตียงเดี่ยว ตามข้อถ้อยสิทธิ 1 หรือ 2 ที่ซึ่ง โครงเหล็กด้านซ้าย (1) ติดขาเหล็กค้ำด้านใต้เบาะนอนตัวบนด้านซ้าย (5) ซึ่งเชื่อมติดกันด้วยบานพับตัวบนด้านซ้าย (11) ติดขาเหล็ก ค้ำด้านใต้เบาะนอนตัวกลางด้านซ้าย (6) ซึ่งเชื่อมติดกันด้วยบานพับตัวกลางด้านซ้าย (12) ติดขาเหล็กค้ำด้านใต้ เบาะนอนตัวล่างด้านซ้าย (7) ซึ่งเชื่อมติดกันด้วยบานพับตัวล่างด้านซ้าย (13)

4. อุปกรณ์เสริมเบาะนอนช่วยพลิกตัวขนาดเตียงเดี่ยว ตามข้อถ้อยสิทธิ 1 ถึง 3 ข้อใดข้อหนึ่ง ที่ซึ่งโครง เหล็กด้านขวา (2) ติดขาเหล็กค้ำด้านใต้เบาะนอนตัวบนด้านขวา (10) ซึ่งเชื่อมติดกันด้วยบานพับตัวบนด้านขวา (16) ติดขาเหล็กค้ำด้านใต้เบาะนอนตัวกลางด้านขวา (9) ซึ่งเชื่อมติดกันด้วยบานพับตัวกลางด้านขวา (15) ติดขา เหล็กค้ำด้านใต้เบาะนอนตัวล่างด้านขวา (8) ซึ่งเชื่อมติดกันด้วยบานพับตัวล่างด้านขวา (14)

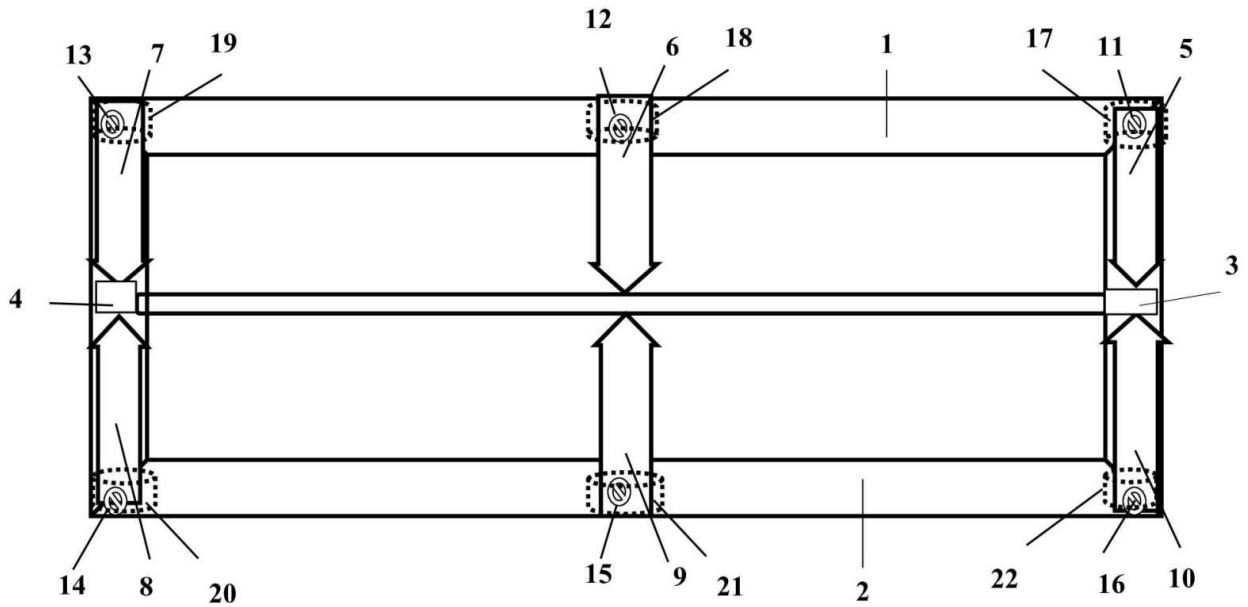
5. อุปกรณ์เสริมเบาะนอนช่วยพลิกตัวขนาดเตียงเดี่ยวตามข้อถ้อยสิทธิ 1 ถึง 4 ข้อใดข้อหนึ่ง ที่ซึ่งใช้ตั้งบน 25 พื้น และบานพับตัวบนด้านซ้าย (11) บานพับตัวกลางด้านซ้าย (12) บานพับตัวล่างด้านซ้าย (13) บานพับตัวล่าง ด้านขวา (14) บานพับตัวกลางด้านขวา (15) บานพับตัวบนด้านขวา (16) สามารถพับเก็บได้ใต้พื้นเบาะนอนได้ทุก ตัว



หน้า 1 ของจำนวน 2 หน้า

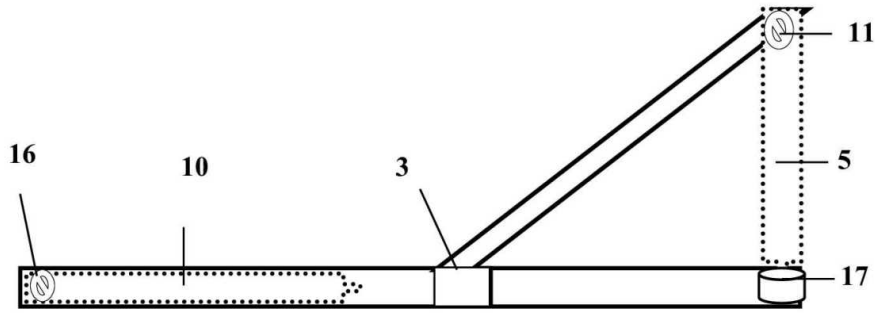


รูปที่ 1

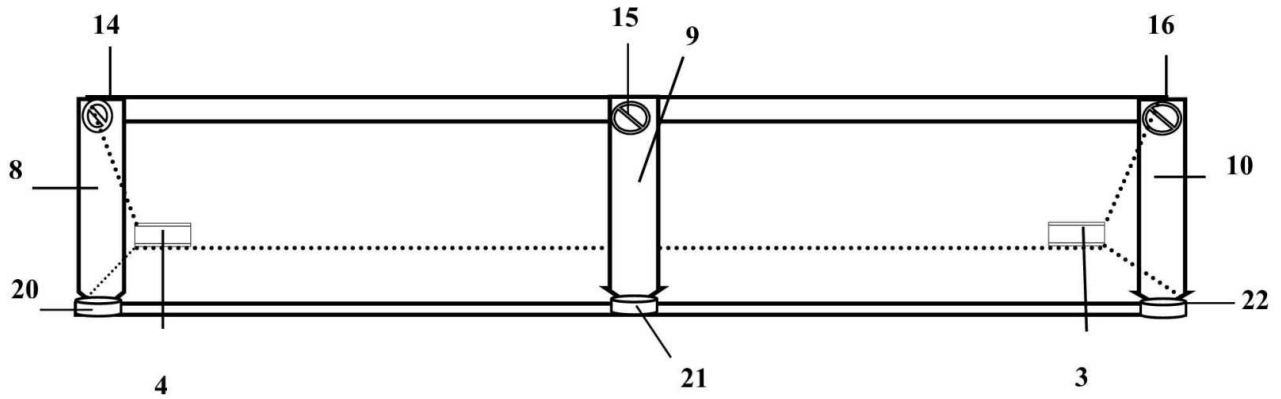


รูปที่ 2

23400



รูปที่ 3



รูปที่ 4

23400

หน้า 1 ของจำนวน 1 หน้า

บทสรุปการประดิษฐ์

อุปกรณ์เสริมเบาะนอนเพื่อช่วยพลิกตะแคงตัวขนาดเตียงเดี่ยว ช่วยป้องกันและส่งเสริมการหายใจของแผลกดทับ ประกอบด้วยโครงเหล็กที่มีความกว้าง 110 เซนติเมตร ยาว 200 เซนติเมตร และสูง 15 เซนติเมตร และโครงเหล็กมีขนาดความกว้าง 155 เซนติเมตร ยาว 200 เซนติเมตร และสูง 15 เซนติเมตร ซึ่งขนาดความกว้างของโครงเหล็กสามารถปรับให้เหมาะสมกับรูปร่างของผู้ใช้งาน และขาตั้ง 6 ชั้น แบ่งเป็น 2 ระบายตามแนวยาว ซึ่งแต่ละส่วนเชื่อมติดกันด้วยบานพับ เพื่อครอบเบาะนอน ที่สามารถพลิกตะแคงซ้ายและขวา โดยการยกโครงเหล็กด้านซ้ายหรือขวา ที่มีขาเหล็กค้ำด้านใต้เบาะนอนให้ตั้งขึ้นวางลงล็อค ให้ทำมุมตั้งแต่ 0 ถึง 30 องศา กับแนวราบ อุปกรณ์เสริมเบาะนอนนี้ใช้ตั้งบนพื้น

23400