



สิทธิบัตรการประดิษฐ์

อาศัยอำนาจตามความในพระราชบัญญัติสิทธิบัตร พ.ศ. 2522 บัตรกรรมทรัพย์สินทางปัญญาออกสิทธิบัตรฉบับนี้ให้แก่

มหาวิทยาลัยธรรมศาสตร์

สำนักงานพัฒนาวิทยาศาสตร์และเทคโนโลยีแห่งชาติ (สวทช.)

สำหรับการประดิษฐ์ตามรายละเอียดการประดิษฐ์ ข้อถือสิทธิ และรูปเขียน (ถ้ามี)
ที่ปรากฏในสิทธิบัตรนี้

เลขที่คำขอ 0901003764

ขอรับสิทธิบัตร 20 สิงหาคม 2552

ประดิษฐ์ นายปัญญา ชื่นชูจิตต์ และคณะ

ซึ่งแสดงถึงการประดิษฐ์ อุปกรณ์จัดทำสำหรับการผ่าตัดข้อไหลและแขน



ให้ผู้ทรงสิทธิบัตร และหน้าที่ตามกฎหมายว่าด้วยสิทธิบัตรทุกประการ

ออกให้ ณ วันที่ 3 เดือน พฤศจิกายน พ.ศ. 2559

หมดอายุ ณ วันที่ 19 เดือน สิงหาคม พ.ศ. 2572



(ลงชื่อ).....

(นายสุวัฒน์ สว่างดีกุล)
รองอธิบดีกรมทรัพย์สินทางปัญญา ปฏิบัติราชการแทน
อธิบดีกรมทรัพย์สินทางปัญญา
ผู้ออกสิทธิบัตร

Handwritten signature

พนักงานเจ้าหน้าที่

- หมายเหตุ
1. ผู้ทรงสิทธิบัตรต้องชำระค่าธรรมเนียมรายปีเริ่มแต่ปีที่ 5 ของอายุสิทธิบัตร มิฉะนั้นสิทธิบัตรจะสิ้นอายุ
 2. ผู้ทรงสิทธิบัตรจะขอชำระค่าธรรมเนียมรายปีล่วงหน้าโดยชำระทั้งหมดในคราวเดียวกันได้
 3. การอนุญาตให้ใช้สิทธิตามสิทธิบัตรและการโอนสิทธิต้องทำเป็นหนังสือและจดทะเบียนต่อพนักงานเจ้าหน้าที่

รายละเอียดของการประดิษฐ์

ชื่อที่แสดงถึงการประดิษฐ์

อุปกรณ์จัดทำสำหรับการผ่าตัดข้อไหล่และแขน

ลักษณะและความมุ่งหมายของการประดิษฐ์

5 การประดิษฐ์นี้เป็นอุปกรณ์จัดทำสำหรับการผ่าตัดข้อไหล่และแขน มีจุดประสงค์เพื่อใช้ในการ
ยกร่างกายจากท่านอนเป็นท่านั่งด้วยระบบโซ้ค (1) ที่เป็นระบบสปริงน้ำมันซึ่งทำให้ผ่อนแรงในการยก
ร่างกายของผู้ป่วยในการยกท่อนบนขึ้นมาเพื่อทำการผ่าตัด อย่างไรก็ตามการยกด้วยโซ้ค (2) นั้น
ถึงแม้ว่าจะมีความปลอดภัยในการใช้งาน แต่อาจจะเกิดความผิดพลาดเมื่อน้ำมันออกจากระบบได้ ทำให้
10 ร่างกายที่อยู่ในท่านั่งเอนหลังหล่นมาสู่ท่านอนอย่างรวดเร็ว ดังนั้นจึงมีระบบป้องกันการตก (11) ที่ทำ
หน้าที่เป็นระบบป้องกันความปลอดภัยให้กับอุปกรณ์จัดทำสำหรับการผ่าตัดข้อไหล่และแขนนี้ นอกจากนี้มี
ระบบป้องกันความปลอดภัยด้วย ระบบป้องกันระบบโซ้คทำงานโดยไม่ตั้งใจ (21) ที่ทำหน้าที่ป้องกันการ
บีบหรือกดกลไกการทำงานของระบบโซ้ค (1) โดยไม่ได้ตั้งใจ

15 อุปกรณ์จัดทำสำหรับการผ่าตัดข้อไหล่และแขนนี้ ประกอบด้วยการทำงานของระบบโซ้ค (1) ที่อยู่
ระหว่างแผ่นรองรับส่วนหลังและหัว (31) ที่รับท่อนบนของร่างกาย และแผ่นยึดส่วนล่าง (32) ที่ยึดกับ
เตียง โดยมีส่วนเชื่อมต่อ (33) ทำหน้าที่เป็นจุดหมุนของทั้งสองแผ่นดังกล่าว ทำให้อุปกรณ์จัดทำ
การผ่าตัดข้อไหล่และแขนสามารถกางและพับได้ ส่วนโซ้ค (2) และระบบป้องกันการตก (11) จะทำงานคู่
กัน ที่อยู่ระหว่างแผ่นรองรับส่วนหลังและหัว (31) และแผ่นยึดส่วนล่าง (32) ใช้รับน้ำหนักร่างกายท่อน
บนได้

20 ในการยกร่างกายผู้ป่วยนั้น จะขึ้นกับการทำงานของระบบโซ้ค (1) ร่วมกับระบบป้องกันการตก
(11) โดยการทำงานของระบบโซ้ค (1) จะถูกควบคุมการทำงานด้วยการบีบ-ปล่อยส่วนมือจับ (3) ที่ไป
ดึง-ปล่อยเคเบิล (4) เพื่อดึง-ปล่อยตัวควบคุมมวลแล้ว (5) ที่ควบคุมโซ้ค (2) ให้ทำงาน เมื่อต้องการกาง-
หุบระหว่างแผ่นรองรับส่วนหลังและหัว (31) และแผ่นยึดส่วนล่าง (32) โดยในกรณียกร่างกาย การบีบ
นั้นทำให้โซ้ค (2) ดันร่างกายผ่านแผ่นรองรับส่วนหลังและหัว (31) ขึ้น จนเมื่อถึงตำแหน่งหรือระยะที่
ต้องการจะทำการปล่อยส่วนมือจับ (3) โซ้ค (2) ก็จะหยุดทำงาน ส่วนกรณีการทำให้ร่างกายลงสู่ท่านอน
25 ต้องใช้แรงกดลงเพื่อชนะแรงดันขึ้นของโซ้ค (2) เพื่อให้มันเกิดการหุบกันของแผ่นทั้งสอง อย่างไรก็ตาม
ตาม แม้ว่าแม้ว่าจะต้องออกแรงกดลงก็จะมีแรงเสริมช่วยในการกดที่เกิดจากน้ำหนักของร่างกายผู้ป่วย
ที่ช่วยกดให้ชนะแรงของโซ้คด้วยอีกทางหนึ่ง ในขณะเดียวกันนี้ ไม่ว่าจะกางหรือหุบระหว่างแผ่น
รองรับส่วนหลังและหัว (31) และแผ่นยึดส่วนล่าง (32) ทั้งสอง ระบบป้องกันที่ตก (11) ที่ทำงานคู่กัน
กับระบบโซ้ค (1) โดยระบบโซ้คจะทำงานได้เมื่อโยก Toggle (12) ที่ดึงสายเคเบิล (13) และส่งแรงดึงที่
30 กระเดื่อง (14) ที่ถูกสปริง (15) ดันอยู่ ทำให้กระเดื่อง (14) ตั้งขึ้น ทำให้การที่ขัดกันระหว่าง กระเดื่อง
ดังกล่าวกับรางเกลียว (16) ปลอดภัยออกจากกัน ทำให้สามารถเลื่อนไปมาได้ ซึ่งวงผลต่อระบบคู่ขนาน
กับระบบโซ้ค (1) ขยับได้ เมื่อบีบส่วนมือจับ (3) คือ สามารถยกผู้ป่วยจากท่านอนไปสู่ท่านั่งได้

หรือกดให้ร่างกายผู้ป่วยลงจากท่านั่งสู่ท่านอน เมื่อปล่อยส่วนมือจับ (3) ที่ทำให้ใช้ค (2) หยุดทำงาน
สุดท้ายถึงการทำโยก Toggle (12) กลับ เพื่อให้กระเดื่อง (14) มาชิดกับรางเกลียว (16) อัดโนมัตต์ด้วย
แรงดันสปริง (15) เพื่อล็อกให้อยู่ด้วยกัน เป็นระบบความปลอดภัยที่ป้องกันกรณีที่ระบบโซ้ค (1) เกิด
การทำงานผิดพลาด ระบบป้องกันการตก (11) ทำหน้าที่ทดแทนระบบโซ้คด้วยการพยุงร่างกายให้อยู่ใน
ตำแหน่งที่ต้องการแทนได้

สาขาวิทยาการที่เกี่ยวข้องกับการประดิษฐ์

วิศวกรรมในส่วนที่เกี่ยวข้องกับการจัดทำสำหรับการซื้อไหล่และแขน

ภูมิหลังของศิลปะหรือวิทยาการที่เกี่ยวข้อง

การจัดทำสำหรับการผ่าตัดข้อ ไหล่และแขนแบบท่านอนเอนคล้ายนอนบนเก้าอี้ชายหาด
(Beach chair position) ที่เป็นการผ่าตัดโดยการส่องกล้อง (Arthroscopy) แบบหนึ่ง โดยมีจุดประสงค์
เพื่อแก้ไขปัญหาที่เกิดขึ้นในการผ่าตัด ช่วยให้แพทย์ผู้ทำการผ่าตัดข้อ ไหล่มีความสะดวกมากยิ่งขึ้น

อุปกรณ์จัดทำสำหรับการผ่าตัดข้อ ไหล่และแขนที่ผ่านมานั้น ตามเอกสารประกาศโฆษณาคำ
ขอรับสิทธิบัตร US5926876 เป็นการโซ้คเพื่อผ่อนแรง รวมทั้งมีการถอดประกอบทั้งด้านซ้าย
และขวาเพื่อให้เข้าถึงง่ายระหว่างการผ่าตัด และสิทธิบัตร US6804846 เป็นการโซ้ค Actuator ยก แต่ไม่
สามารถพับเก็บได้สะดวก อย่างไรก็ตามหากเปรียบเทียบกับร่างคำขอ 0901003764 นั้นแม้ว่าจะมีโซ้ค
ร่วมอยู่ด้วย แต่จะเป็นระบบเพิ่มที่ใช้การป้องกันการยกตัวกระทันหัน เนื่องจากการบีบกดอย่างไม่ตั้งใจ
ด้วยระบบป้องกันระบบโซ้คทำงานโดยไม่ตั้งใจ (21) และการพับตัวกระทันหันด้วยระบบป้องกันการตก
(11) เพื่อป้องกันการทำงานที่ผิดพลาดของระบบโซ้คที่เกิดขึ้นจากการรั่วของน้ำมันภายใน

นอกจากนี้สิทธิบัตร US6702305 ที่ทางกรมทรัพย์สินทางปัญญา ได้ยกตัวอย่างเพิ่มในงาน
ประเภทอื่นนอกงานผ่าตัดแต่มีกลไกของการยกเช่นเดียวกัน โดยสิทธิบัตรนี้เป็นการยกด้วยโซ้ค หรือใช้
Actuator ร่วมกันและมีล้อที่ใช้ร่วมกับเตียงได้ อย่างไรก็ตามหากเปรียบเทียบกับ ร่างคำขอ 0901003764
นั้นแม้ว่าจะมีโซ้คร่วมด้วยก็ตาม แต่เป็นระบบป้องกันระบบโซ้คทำงานโดยไม่ตั้งใจ (21) และระบบ
ป้องกันการตก (11) ซึ่งได้กล่าวไว้เพื่อแก้ปัญหาเดียวกับสิทธิบัตร US5926876 คือเพื่อป้องกันการยกตัว
กระทันหันหากมีการทำงานผิดพลาดของผู้ใช้ จะทำให้ผู้ป่วยถูกยกระดับจากท่านั่งสู่ท่าตั้งระหว่างการ
ผ่าตัดด้วยความรวดเร็ว และการทำงานผิดพลาด เพราะระบบโซ้ครั่วไหล จะทำให้ผู้ป่วยลดระดับตัวจากท่า
นั่งสู่ท่าตั้งระหว่างการผ่าตัดด้วยความรวดเร็ว จึงเป็นการลดความเสี่ยงของผู้ป่วยที่จะเกิดขึ้นให้ต่ำที่สุด
ดังนั้นในคำขอรับสิทธิบัตรที่ยื่นจดนี้ มีระบบป้องกันระบบโซ้คทำงานโดยไม่ตั้งใจ (21) และระบบ
ป้องกันการตก (11) ซึ่งเป็นส่วนหนึ่งของมาตรฐานของอุปกรณ์ทางการแพทย์ 13485 เรื่องการบริหาร
จัดการความเสี่ยง ในขณะที่สิทธิบัตร US5926876 และ US6702350 ไม่มีระบบนี้

คำอธิบายรูปเขียนโดยย่อ

รูปที่ 1 แสดงส่วนประกอบของอุปกรณ์จัดทำสำหรับการผ่าตัดข้อไหล่และแขน

รูปที่ 2 แสดงภาพขยายของระบบป้องกันการตกของอุปกรณ์จัดทำสำหรับการผ่าตัดข้อไหล่และแขน

5 รูปที่ 3 แสดงภาพขยายของระบบป้องกันระบบโซ้คทำงานโดยไม่ตั้งใจของอุปกรณ์จัดทำสำหรับการผ่าตัดข้อไหล่และแขน

การเปิดเผยการประดิษฐ์โดยสมบูรณ์

จากรูปภาพแสดงภาพสามมิติของอุปกรณ์จัดทำสำหรับการผ่าตัดข้อไหล่และแขน ที่ใช้ในการยกร่างกายจากท่านอนเป็นท่านั่งด้วยระบบโซ้ค (1) ที่มีระบบป้องกันการตก (11) ที่ทำหน้าที่ทำงานร่วมกับระบบโซ้คในการป้องกันความปลอดภัยของอุปกรณ์จัดทำสำหรับการผ่าตัดข้อไหล่และแขนด้วยการพยุงร่างกายให้อยู่ในตำแหน่งที่ต้องการแทนได้ ทำให้ไม่ตกลงมาในกรณีที่โซ้คไม่สามารถทำงานได้ตามที่ต้องการนอกจากนี้มีระบบป้องกันระบบโซ้คทำงานโดยไม่ตั้งใจ (21) ที่ทำหน้าที่ป้องกันการบีบหรือกดกลไกการทำงานของระบบโซ้คข้างต้นโดยไม่ตั้งใจ ที่ใช้เพื่อมั่นใจว่าต้องใช้งานจริงของระบบโซ้คในการทำงาน

15 อุปกรณ์จัดทำสำหรับการผ่าตัดข้อไหล่และแขนนี้ ประกอบด้วยการทำงานของระบบโซ้ค (1) และระบบป้องกันการตก (11) ทำงานคู่กันในการรับน้ำหนักร่างกาย โดยอยู่ระหว่างแผ่นรองรับส่วนหลังและหัว (31) ที่รับน้ำหนักของร่างกาย และแผ่นยึดส่วนล่าง (32) ที่ยึดกับเตียง โดยมีส่วนเชื่อมต่อ (33) ทำหน้าที่เป็นจุดหมุนของทั้งสองแผ่นดังกล่าวเพื่อทำให้อุปกรณ์จัดทำสำหรับการผ่าตัดข้อไหล่และแขนสามารถกางออกและพับได้

20 โดยการทำงานของระบบโซ้ค (1) จะถูกควบคุมการทำงานด้วยการบีบ-ปล่อยส่วนมือจับ (3) ที่ไปดึง-ปล่อยเคเบิล (4) เพื่อดึง-ปล่อยตัวควบคุมวาล์ว (5) ที่ควบคุมโซ้ค (2) ให้ทำงาน เมื่อต้องการกาง-หุบระหว่างแผ่นรองรับส่วนหลังและหัว (31) และแผ่นยึดส่วนล่าง (32) โดยการบีบนั่นทำให้โซ้ค (2) งานและสามารถดัน-กดแผ่นรองรับส่วนหลังและหัว (31) ส่วนการปล่อยส่วนมือจับ (3) โซ้ค (2) ก็

25 จะหยุดทำงาน ส่วนระบบป้องกันการตก (11) ที่ทานคู่กับระบบโซ้ค (1) นั้นประกอบด้วย Toggle (12) ที่ดึงสายเคเบิล (13) เพื่อส่งแรงดึงที่กระเดื่อง (14) ที่ถูกสปริง (15) ที่ดันอยู่ ทำให้กระเดื่อง (14) ดั้งขึ้นเพื่อปลดการขัดกับรางเกลียว (16) และกระเดื่องเลื่อนในรางเกลียวนี้ได้ เมื่อยก Toggle (12) กลับกระเดื่อง (14) ถูกสปริง (15) ดันกลับ ให้มาขัดกับรางเกลียว (16) เพื่อล็อกด้วยกัน

นอกจากนี้ จากรูปการทำงานของโซ้ค จะเริ่มได้ต่อเมื่อปล่อยระบบป้องกันระบบโซ้คทำงานโดยไม่ตั้งใจ (21) โดยการโยก Toggle (22) ทำให้แกนเหล็ก (23) ที่เดิมยื่นออกมาขัดการดึงของสายเคเบิล (4) มาให้ตัวควบคุมวาล์ว (5) นั้นหดตัว ทำให้ระบบโซ้ค (1) ทำงานได้เมื่อบีบส่วนมือจับ (3)

30 ในการทำงานของอุปกรณ์จัดทำสำหรับการผ่าตัดข้อไหล่และแขนจะเริ่มจากปลด Toggle (12) ของระบบป้องกันการตก (11) และปลด Toggle (22) ของระบบป้องกันระบบโซ้คทำงานโดยไม่ตั้งใจ (21)

หลังจากนั้นบีบส่วนมือจับ (3) ยกขึ้น-ลง ให้ร่างกายอยู่ในตำแหน่งที่ต้องการ จึงทำการเปลี่ยนส่วนมือจับ (3) และสวิตช์ Toggle (12) ของระบบป้องกันการตก (11) และสวิตช์ Toggle (22) ของระบบป้องกันระบบ โช้คทำงาน โดยไม่ตั้งใจ (21)

5 ถึงแม้ว่าการประดิษฐ์นี้จะได้รับการบรรยายโดยสมบูรณ์โดยใช้ประกอบกับรูปเขียนที่แนบมา เป็นตัวอย่างด้วยก็ตาม ย่อมเป็นที่เข้าใจได้ว่าการดัดแปลง หรือแก้ไขต่างๆ โดยผู้ที่มีความชำนาญในระดับสามัญในศิลปะและวิทยาการที่เกี่ยวข้อง โดยที่ยังอยู่ในขอบเขตและวัตถุประสงค์ของการประดิษฐ์อาจกระทำได้ ขอบเขตของการประดิษฐ์นี้ย่อมเป็นไปตามลักษณะของการประดิษฐ์ที่ได้ระบุไว้ในข้อถือสิทธิที่แนบท้าย รวมทั้งยังครอบคลุมถึงลักษณะของการประดิษฐ์ที่แม้จะมีได้ระบุไว้ในข้อถือสิทธิโดยเฉพาะเจาะจง แต่เป็นสิ่งที่มีความหมายที่คล้ายคลึงและทำให้เกิดผลในทำนองเดียวกับลักษณะของการประดิษฐ์ที่ได้ระบุไว้ในข้อถือสิทธิด้วย

10

วิธีการในการประดิษฐ์ที่ดีที่สุด

ได้กล่าวไว้แล้วในหัวข้อ การเปิดเผยการประดิษฐ์โดยสมบูรณ์

การใช้การประดิษฐ์ในการผลิตทางอุตสาหกรรม หัตถกรรม เกษตรกรรม หรือพาณิชย์กรรม

การแพทย์และอุตสาหกรรม

ข้อถ้อยสิทธิ

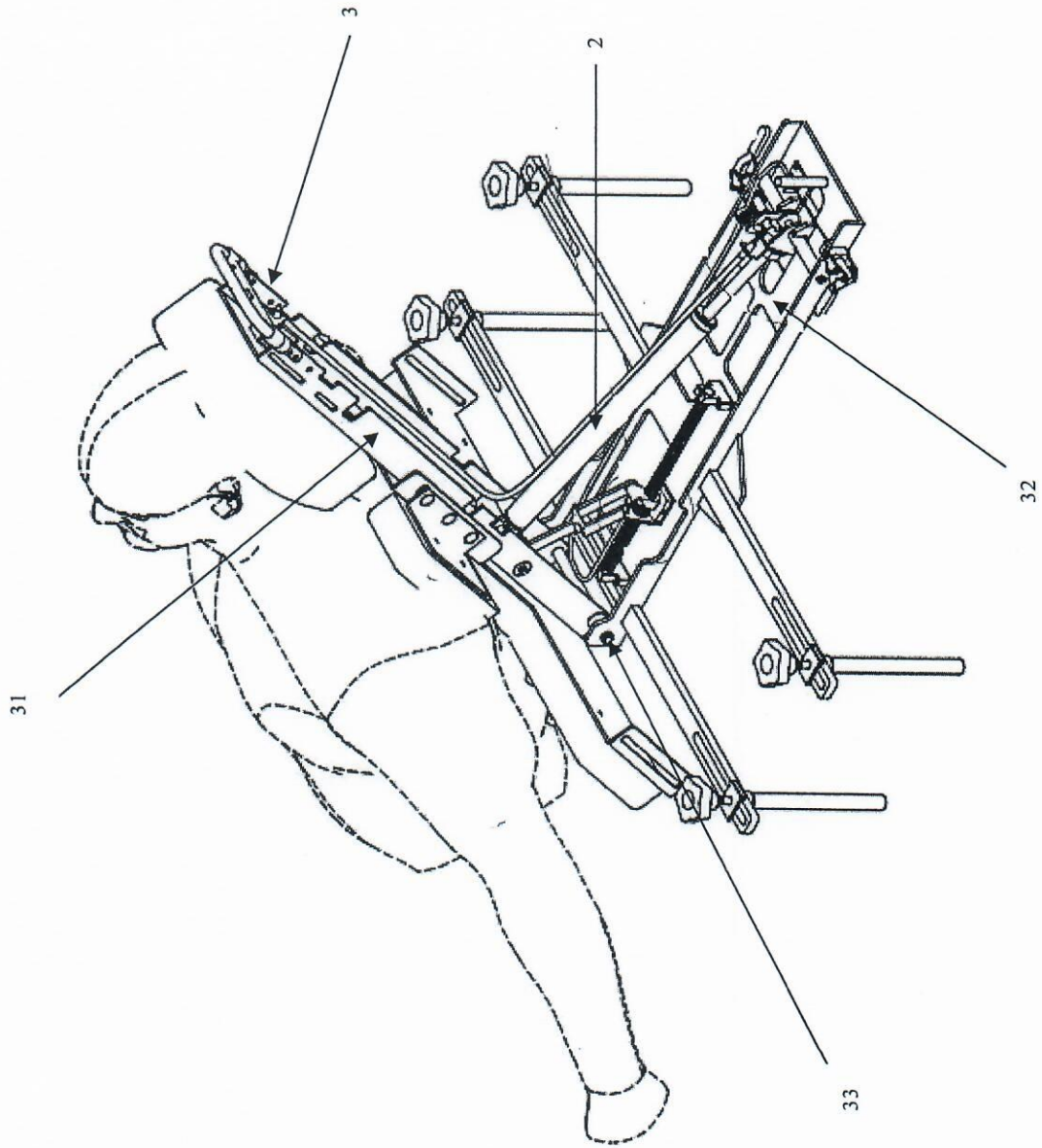
1. อุปกรณ์จัดทำสำหรับการผ่าตัดข้อไหล่และแขน ประกอบด้วย ระบบโซ้ค (1) ระบบป้องกันการตก (11) แผ่นรองรับส่วนหลังและหัว (31) แผ่นยึดส่วนล่าง (32) ส่วนเชื่อมต่อ (33) และระบบป้องกันระบบโซ้คทำงานโดยไม่ตั้งใจ (21)

5 ระบบโซ้ค (1) จะถูกควบคุมการทำงานด้วยการบีบ-ปล่อยส่วนมือจับ (3) ที่ไปดึง-ปล่อยเคเบิ้ล (4) เพื่อดึง-ปล่อยตัวกดควบคุมวาล์ว (5) ที่ควบคุมโซ้ค (2) ให้ทำงาน เมื่อต้องการกาง-หุบระหว่างแผ่นรองรับส่วนหลังและหัว (31) และแผ่นยึดส่วนล่าง (32)

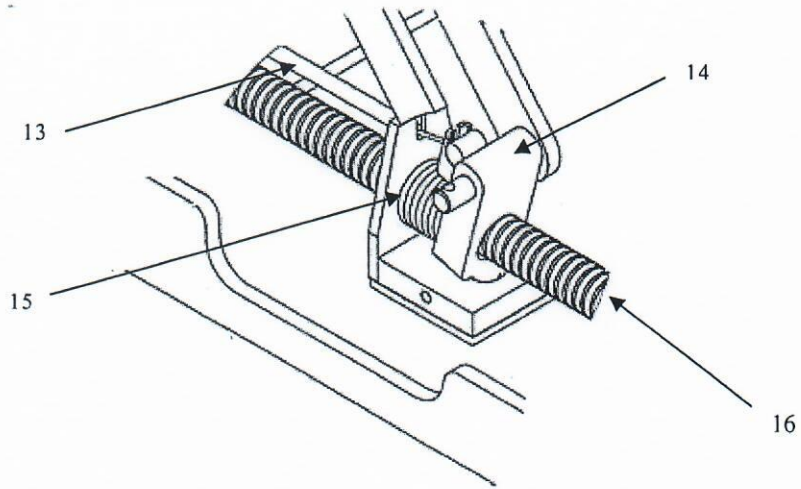
โดยมีลักษณะเฉพาะ คือ

10 1. ระบบป้องกันการตก (11) ที่ทำงานร่วมกับระบบโซ้ค (1) นั้นประกอบด้วย Toggle (12) ที่ดึงสายเคเบิ้ล (13) เพื่อส่งแรงดึงที่กระต๋อง (14) ไปถูกสปริง (15) ที่ดันอยู่ ทำให้กระต๋อง (14) ดั้งขึ้นเพื่อปลดการขัดกันกับรางเกลียว (16) ทำให้กระต๋องเลื่อนในรางเกลียวนี้ได้

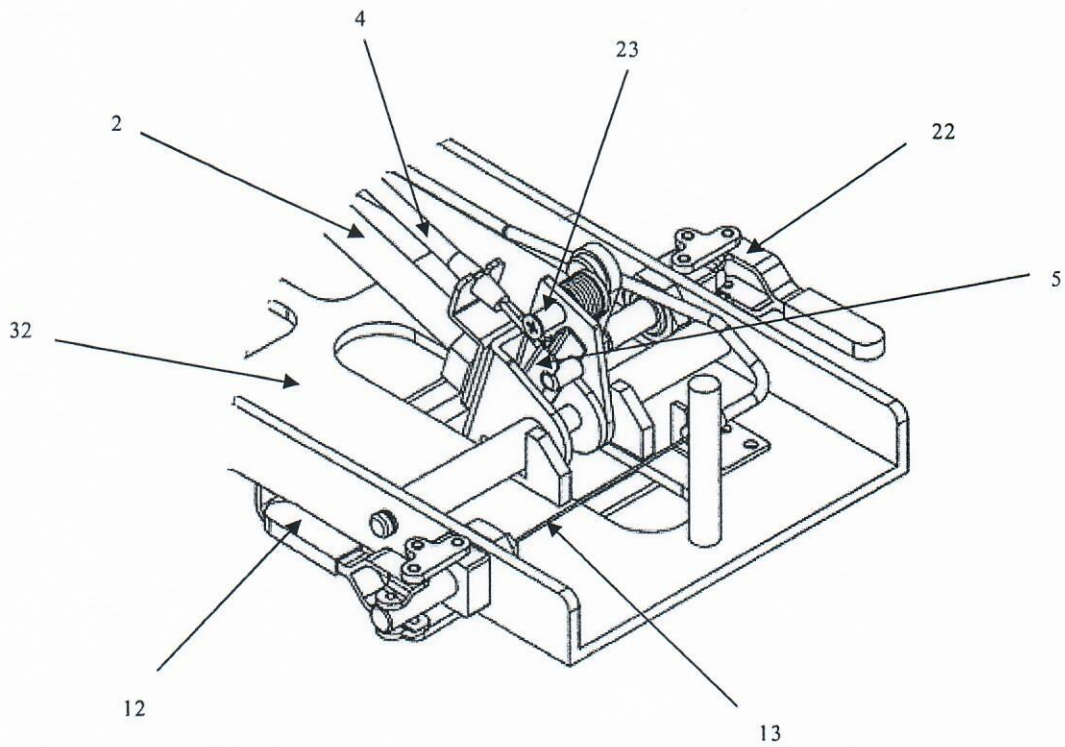
2. ระบบโซ้คทำงานโดยไม่ตั้งใจ (21) ประกอบด้วย Toggle (22) เมื่อถูกโยกจะทำให้แกนเหล็ก (23) ที่เดิมยื่นออกมาขัดการดึงของสายเคเบิ้ล (4) ไม่ให้ตัวกดควบคุมวาล์ว (5) นั้นหดตัว ให้ระบบโซ้ค (1) ทำงานได้เมื่อบีบส่วนมือจับ (3)



รูปที่ 1



รูปที่ 2



รูปที่ 3

บทสรุปการประดิษฐ์

5 อุปกรณ์จัดทำการผ่าตัดข้อไหล่และเข่าที่มีระบบความปลอดภัยคู่กับระบบโซ้ค (1) ด้วยระบบ
ห้องกันการตก (11) โดยการพองแทนเมื่อระบบโซ้คทำงานผิดพลาด เพื่อป้องกันไม่ให้ร่างกายตกลงมา
ขณะเกิดเหตุการณ์ข้างต้น พร้อมกับระบบความปลอดภัยจากความผิดพลาดของผู้ใช้ที่บีบหรือกดกลไกของ
ระบบโซ้คข้างต้นโดยไม่ตั้งใจ ด้วยระบบป้องกันระบบโซ้คทำงานโดยไม่ตั้งใจ โดยโซ้คจะทำงานเมื่อมี
การใช้งาน

(19)



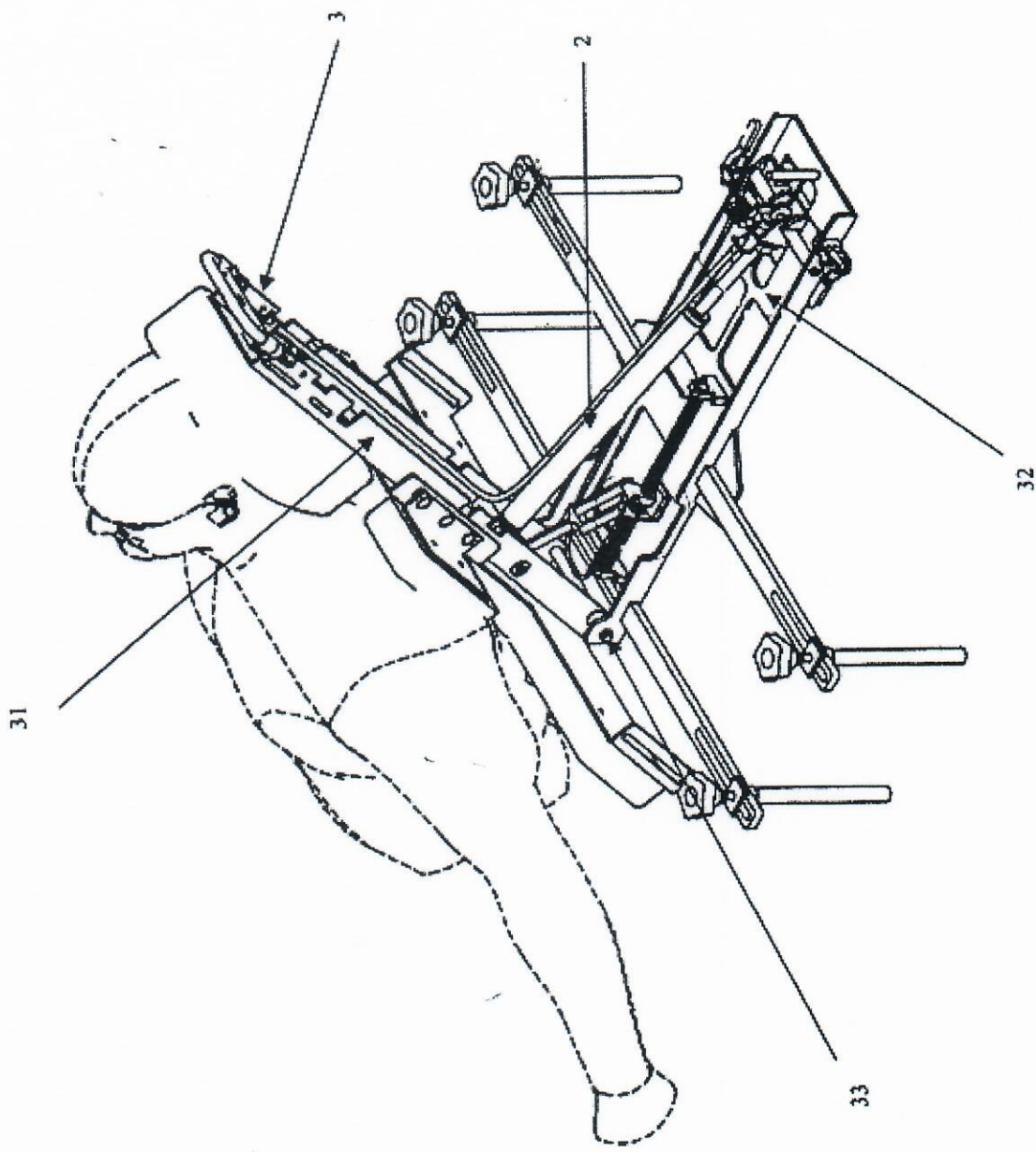
กรมทรัพย์สินทางปัญญา
กระทรวงพาณิชย์

(11) เลขที่ประกาศโฆษณา 114562

(43) วันประกาศโฆษณา 22 มิถุนายน 2555

(12) ประกาศโฆษณาคำขอรับสิทธิบัตรการประดิษฐ์

<p>(21) เลขที่คำขอ 0901003764 (22) วันที่ยื่นคำขอ 20 สิงหาคม 2552</p>	<p>(51) สัญลักษณ์จำแนกการประดิษฐ์ระหว่างประเทศ Int.Cl.10 A61B 17/00</p>
<p>(31) เลขที่คำขอที่ยื่นครั้งแรก - (32) วันที่ยื่นคำขอครั้งแรก - (33) ประเทศที่ยื่นคำขอครั้งแรก -</p>	<p>(71) ผู้ขอรับสิทธิบัตร มหาวิทยาลัยธรรมศาสตร์ สำนักงานพัฒนาวิทยาศาสตร์และเทคโนโลยีแห่งชาติ (สวทช.) (72) ผู้ประดิษฐ์ นายบัญชา ชื่นชูจิตต์ และคณะ (74) ตัวแทน นางสาวอรุณศรี ศรีชนะอิทธิพล และ/หรือ นางสาวอรกนก พรหมรักษา และ/หรือ นายชาญชัย นีรพัฒน์กุล สำนักงานพัฒนาวิทยาศาสตร์และเทคโนโลยีแห่งชาติ 111 อุทยานวิทยาศาสตร์ประเทศไทย ถ.พหลโยธิน ถ.พหลโยธิน ต.คลองหนึ่ง อ.คลองหลวง จ.ปทุมธานี 12120</p>
<p>(54) ชื่อที่แสดงถึงการประดิษฐ์</p>	<p>อุปกรณ์จัดทำสำหรับการผ่าตัดข้อไหล่และแขน</p>
<p>(57) บทสรุปการประดิษฐ์</p> <p>การประดิษฐ์นี้ เป็นการสร้างอุปกรณ์จัดทำสำหรับการผ่าตัดข้อไหล่และแขน มีหลักการทำงาน ของระบบ ใช้ร่วมกับระบบป้องกันการตก พร้อมกับมีระบบป้องกันระบบใช้ทำงาน โดยไม่ตั้งใจ ทำ ให้ลดการผิดพลาดที่อาจเกิดขึ้นระหว่างการผ่าตัดได้ ซึ่งอุปกรณ์ที่มีอยู่ในปัจจุบันมีราคาค่อนข้างสูง มี ความยุ่งยากในการใช้งาน แต่สิ่งประดิษฐ์นี้สามารถใช้ได้ทั้งทำผ่าตัดแบบเดิมและทำผ่าตัดแบบใหม่ โดยการใช้งานที่ง่ายขึ้นและใช้พื้นที่น้อยลง ทำให้แพทย์ผู้ทำการผ่าตัดข้อไหล่มีความสะดวกมากขึ้น</p>	



(ข้อถือสิทธิ 1 ข้อ, รูปเขียน 3 รูป)



๒๕๖๓

๒๕๖๓

๒๕๖๓

๒๕๖๓

กรมทรัพย์สินทางปัญญา กระทรวงพาณิชย์